

# AS2 系列

交流伺服驱动器  
用户手册（精简版 V1.0）



2018-11-27

深圳市研控自动化科技有限公司  
[www.yankong.com](http://www.yankong.com)

# 目录

|                          |    |
|--------------------------|----|
| 目录.....                  | 1  |
| 第一章 伺服系统选型.....          | 2  |
| 1.1 驱动器规格.....           | 2  |
| 1.2 伺服电机及驱动器型号说明.....    | 3  |
| 1.3 伺服驱动器和伺服电机配套一览表..... | 4  |
| 1.4 配套应用电机编号.....        | 4  |
| 1.5 配套线缆.....            | 5  |
| 1.6 制动电阻相关规格.....        | 6  |
| 第二章 产品安装及外形尺寸.....       | 7  |
| 2.1 伺服驱动器外形尺寸.....       | 7  |
| 2.2 伺服驱动器的安装.....        | 7  |
| 第三章 伺服驱动器与电机连接.....      | 8  |
| 3.1 系统结构图.....           | 8  |
| 3.2 主回路.....             | 9  |
| 3.3 编码器接口.....           | 9  |
| 3.4 控制信号.....            | 11 |
| 3.5 通信信号.....            | 21 |
| 第四章 运行与调整.....           | 22 |
| 4.1 面板操作器说明.....         | 22 |
| 4.2 运行模式使用说明.....        | 25 |
| 第五章 辅助功能.....            | 33 |
| 5.1 JOG 运行.....          | 33 |
| 5.2 报警复位.....            | 34 |
| 5.3 参数初始化.....           | 35 |
| 5.4 模拟量指令偏移量调整.....      | 36 |
| 5.5 数字信号强制输入输出功能.....    | 37 |
| 5.6 离线惯量辨识.....          | 39 |
| 5.7 机械共振抑制.....          | 42 |
| 5.8 绝对值系统回零功能和软限位功能..... | 44 |
| 5.9 中断路长功能.....          | 45 |
| 第六章 故障及处理.....           | 46 |
| 6.1 故障诊断及处理措施.....       | 46 |
| 6.2 警告的原因及处理措施.....      | 48 |
| 第七章 参数一览.....            | 50 |
| 附录 A: 报警代码表.....         | 79 |
| 附录 B: 版本变更记录.....        | 82 |

## 第一章 伺服系统选型

## 1.1 驱动器规格

表 1-1 AS2 系列伺服驱动器基本规格

| 驱动器型号       | AS2-02B   | AS2-04B  | AS2-10B  | AS2-15B | AS2-30B |
|-------------|-----------|--|--|---------|---------|
| 连续输出电流 Arms | 1.6       | 2.8  | 5.5  | 7.6     | 11.6    |
| 最大输出电流 Arms | 5.8       | 10   | 17   | 17      | 28      |
| 电源输入        | 220VAC    | 主电源  | 单相/三相, AC200~230V, 50/60HZ   |         |         |
|             |           | 控制电源   | 单相, AC200~230V, 50/60HZ  |         |         |
| 使用环境        | 温度        | 使用温度: 0℃~50℃<br>储存温度: -20℃~85℃                   |  |         |         |
|             | 湿度        | 0~90% RH 以下 (无结露环境)                              |  |         |         |
|             | 使用高度      | 海拔 1000m 以下                                      |  |         |         |
|             | 振动/冲击     | <1G  |  |         |         |
|             | IP 等级/污染度 | IP20/污染等级 2                                      |  |         |         |
| 控制方法        |           | IGBT PWM 空间向量控制                                  |  |         |         |
| 编码器         |           | 17bit 串行增量型/17bit 串行绝对值型/23bit 串行增量型/23bit 串行绝对型 |  |         |         |
| 输入输出端口      | IO 信号     | 输入   | 8 个 (通用)   |         |         |
|             |           | 输出   | 5 个 (通用)   |         |         |
|             | 模拟量信号     | 输入   | 2 个 (12bit)  |         |         |
|             |           | 输出   | 2 个 (模拟量监测信号输出)  |         |         |
|             | 脉冲量信号     | 输入   | 4 个 (低速脉冲, 高速脉冲)   |         |         |
|             |           | 输出   | 4 个 (分频输出 3, 集电极开路输出 1)  |         |         |
| 通信功能        |           | RS-232   | 与 PC 连接, 调试伺服驱动器用  |         |         |
|             |           | RS-485   | 多组并联, 与上位机做 485 通讯   |         |         |
| 面板操作器       |           | LED 显示   |  |         |         |
| 再生回路功能      |           | 1Kw 及以上规格含内置再生电阻                                 |  |         |         |
| 保护功能        |           | 过电流、过载、过电压、低电压、过速度、过热、编码器异常、通信异常、位置偏差过大等         |  |         |         |
| 控制模式        |           | 位置控制; 速度控制; 转矩控制; 多模式切换                          |  |         |         |
| 位置控制模式      | 位置命令格式    |  | 脉冲/方向 (PULSE/DIR);<br>正/反脉冲 (CW/CCW);<br>A、B 相正交脉冲;                    |         |         |
|             | 位置输入电路    |  | Line Driver; Open Collector  |         |         |
|             | 最大输入频率    |  | Line Driver 低速 1Mpps<br>Line Driver 高速 4Mpps<br>Open Collector 200Kpps |         |         |
|             | 平滑滤波器     |  | 对位置指令做平滑处理, 使电机运转更平滑稳定   |         |         |
|             | 电子齿轮      |  | 提供 2 组电子齿轮比  |         |         |
|             | 抑振滤波器     |  | 可以有效抑制外部信号干扰, 及机械系统共振, 保证设备运行稳定  |         |         |
| 速度控制模式      | 命令形态      |  | 模拟电压指令, 内部速度命令   |         |         |
|             | 速度变动率     | 电压波动   | 额定电压 ±10%; 0.5% (额定转速下)  |         |         |
|             |           | 负载波动   | 0~100%负载时: ≤ 0.5% (额定转速下)  |         |         |
|             |           | 温度波动   | 25±25℃: ≤ 0.5% (额定转速下)   |         |         |
|             | 加减速设定范围   |  | 0-10S  |         |         |
| 模拟速度指令输入    |           | -10V~+10V  |  |         |         |
| 转矩控制模式      | 命令形态      |  | 模拟电压指令, 内部转矩指令   |         |         |
|             | 模拟转矩指令输入  |  | -10V~+10V  |         |         |
| 共同          | 自整定功能     |  | 惯量识别、刚性整定  |         |         |
|             | 编码器反馈电子齿轮 |  | 自由设定   |         |         |
|             | 异常信息记录    |  | 8 组历史信息记录  |         |         |

## 1.2 伺服电机及驱动器型号说明

## 驱动器型号说明

**AS2 - 04 B A I - XX**

①            ②            ③            ④            ⑤            ⑥

|   |        |  |
|---|--------|--|
| ① | 交流伺服系列 | AS2: 研控 AS2 系列交流伺服                             |
| ② | 功率     | 02: 200W 04: 400W 10: 1KW<br>15: 1.5KW 30: 3KW |
| ③ | 电压等级   | B: 220V T: 三相 380V                             |
| ④ | 产品类型   | A: 高级型   |
| ⑤ | 安装方式   | I: 基板安装  |
| ⑥ | 客制品    | xx: 客制品编号                                      |

## 伺服电机型号说明

**ASM D - 08 - 10 30 B - A 1 1 1 - XX**

①   ②            ③            ④ ⑤ ⑥            ⑦⑧⑨⑩

|   |            |  |
|---|------------|--|
| ① | 系列号        | 研控伺服电机   |
| ② | 特性         | D:小惯量 J: 大惯量 H: 高惯量  |
| ③ | 机座号        | 04:40mm 06: 60mm 08: 80mm 09:90mm 10:100mm<br>11: 110mm 13: 130mm        |
| ④ | 功率         | A5: 50W 01: 100W 02: 200W 04: 400W 08: 750W<br>10: 1KW 15: 1.5KW 30: 3KW |
| ⑤ | 额定转速 (rpm) | 10: 1000rpm 15: 1500 rpm 20: 2000 rpm 25: 2500 rpm<br>30: 3000 rpm       |
| ⑥ | 电压等级       | B: 200V T: 400V  |
| ⑦ | 编码器类型      | A: 17 位增量型    B: 17 位绝对值型<br>C: 23 位增量型    D: 23 位绝对值型                   |
| ⑧ | 轴连接方式      | 1: 光轴    2: 实心, 带键    3: 实心, 带键, 带螺纹孔<br>4: 实心, 带螺纹孔                     |
| ⑨ | 制动器、油封     | 1: 无    2: 油封    3: 制动器    4: 油封+制动器                                     |
| ⑩ | 设计序号       | 1: Ver. 1  |
|   | 客制品        | xx: 客制品编号  |

1.3 伺服驱动器和伺服电机配套一览表

表 1-2 伺服驱动器与电机配套表

| 伺服电机型号 |               | 电机框 | 容量     | 额定转速    | 最高转速    | 驱动器型号<br>AS2-□□BAI | 驱动器<br>SIZE |
|--------|---------------|-----|--------|---------|---------|--------------------|-------------|
| 小惯量    | ASMD-04-A530B | 40  | 50W    | 3000rpm | 5000rpm | 02B                | B           |
|        | ASMD-04-0130B | 40  | 100W   | 3000rpm | 5000rpm | 02B                | B           |
|        | ASMD-06-0230B | 60  | 200W   | 3000rpm | 5000rpm | 02B                | B           |
|        | ASMD-06-0430B | 60  | 400W   | 3000rpm | 5000rpm | 04B                | B           |
| 大惯量    | ASMJ-06-0230B | 60  | 200W   | 3000rpm | 5000rpm | 02B                | B           |
|        | ASMJ-06-0430B | 60  | 400W   | 3000rpm | 5000rpm | 04B                | B           |
|        | ASMJ-08-0830B | 80  | 750W   | 3000rpm | 4500rpm | 10B                | B           |
|        | ASMJ-08-1025B | 80  | 1KW    | 2500rpm | 3000rpm | 10B                | B           |
|        | ASMJ-09-1025B | 90  | 1KW    | 2500rpm | 3300rpm | 10B                | B           |
|        | ASMJ-11-1230B | 110 | 1.2KW  | 3000rpm | 3500rpm | 15B                | C           |
|        | ASMJ-11-1530B | 110 | 1.5KW  | 3000rpm | 3100rpm | 15B                | C           |
|        | ASMJ-11-1830B | 110 | 1.8KW  | 3000rpm | 3200rpm | 15B                | C           |
|        | ASMJ-13-1025B | 130 | 1KW    | 2500rpm | 2600rpm | 15B                | C           |
|        | ASMJ-13-1525B | 130 | 1.5KW  | 2500rpm | 2900rpm | 15B                | C           |
|        | ASMJ-13-2025B | 130 | 2KW    | 2500rpm | 2700rpm | 30B                | C           |
|        | ASMJ-13-2625B | 130 | 2.6KW  | 2500rpm | 2700rpm | 30B                | C           |
| 高惯量    | ASMH-13-0915B | 130 | 0.85KW | 1500rpm | 3000rpm | 15B                | C           |
|        | ASMH-13-1315B | 130 | 1.3KW  | 1500rpm | 3000rpm | 30B                | C           |

1.4 配套应用电机编号

表 1-3 电机编号速查表

| 电机大类 | 额定电压 | 伺服电机型号              |                      | 电机编号     |
|------|------|---------------------|----------------------|----------|
|      |      | ASM□-□□-□□□□□-***** |                      | (P01.00) |
| ASM  | 220V | 小惯量、小容量             | ASMD-04-A530B-A***   | 1001     |
|      |      |                     | ASMD-04-0130B-A***   | 1002     |
|      |      |                     | ASMD-04-0130B-D***   | 4002     |
|      |      |                     | ASMD-06-0230B-A***-S | 5402     |
|      |      |                     | ASMD-06-0430B-A***-S | 5403     |
|      |      | 大惯量、小容量             | ASMJ-04-0130B-A***-S | 5401     |
|      |      |                     | ASMJ-06-0230B-A***   | 1006     |
|      |      |                     | ASMJ-06-0430B-A***   | 1007     |
|      |      |                     | ASMJ-06-0430B-D***   | 4007     |
|      |      |                     | ASMJ-06-0430B-A***-S | 5404     |
|      |      |                     | ASMJ-08-0830B-A***   | 1008     |
|      |      |                     | ASMJ-08-0830B-D***   | 4008     |
|      |      |                     | ASMJ-08-1030B-D***-B | 4118     |
|      |      |                     | ASMJ-09-1030B-D***   | 4122     |

|  |  |             |                           |      |
|--|--|-------------|---------------------------|------|
|  |  |             | ASMJ-11-1230B-D***        | 4112 |
|  |  |             | ASMJ-11-1530B-D***        | 4103 |
|  |  |             | ASMJ-11-1830B-D***        | 4108 |
|  |  |             | ASMJ-13-1025B-D***        | 4104 |
|  |  |             | ASMJ-13-1525B-D***        | 4105 |
|  |  |             | ASMJ-13-2025B-D***        | 4109 |
|  |  |             | ASMJ-13-2625B-D***        | 4110 |
|  |  | 高惯量、<br>中容量 | ASMJ-13-0915B-D***(-N,-H) | 4202 |
|  |  |             | ASMJ-13-1315B-D***(-N,-H) | 4203 |

**注:**

以上电机型号并未不完全列出,更多选型参考请联系技术支持

17bit Inc. 编码器配置时,电机编号第四位为“1”

17bit Abs. 编码器配置时,电机编号第四位为“2”

23bit Inc. 编码器配置时,电机编号第四位为“3”

23bit Abs. 编码器配置时,电机编号第四位为“4”

例如 电机编码“01105”为ASMJ-13-1525B-A\*\*\*

例如 电机编码“02105”为ASMJ-13-1525B-B\*\*\*

例如 电机编码“03105”为ASMJ-13-1525B-C\*\*\*

例如 电机编码“04105”为ASMJ-13-1525B-D\*\*\*

**1.5 配套线缆**

电机动力线命名规则如下

**P1 - AS1 - 03 P04 M**

①      ②      ③      ④      ⑤

|   |       |   |
|---|-------|---|
| ① | 线材类型  | P1:直插 P2: 航插                              |
| ② | 驱动器系列 | AS1 系列, 兼容 ES1/ES2/AS2 系列                 |
| ③ | 电缆线长度 | 03: 线长度 3 米; 05: 线长度 5 米;<br>10: 线长度 10 米 |
| ④ | 功率    | P04:400W P08:800W P15: 1.5KW P30:3KW      |
| ⑤ | 安装方式  | F: 固定型 M: 可移动的                            |

电机编码器线命名规则如下:

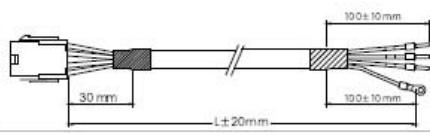
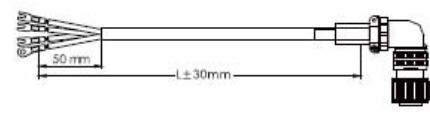

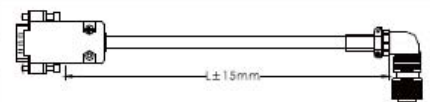
**E1 - AS1 - 03 A F**

①      ②      ③      ④      ⑤

|   |       |  |
|---|-------|--|
| ① | 线材类型  | E1: 直插 E2: 航插  |
| ② | 驱动器系列 | AS1 系列, 兼容 ES1/ES2/AS2 系列                                  |
| ③ | 电缆线长度 | 03: 线长度 3 米; 05: 线长度 5 米;<br>10: 线长度 10 米                  |
| ④ | 编码器规格 | A: 17bit inc. B: 17bit abs.<br>C: 23bit inc. D: 23bit abs. |
| ⑤ | 安装方式  | F: 固定型 M: 可移动的   |

配套线缆外观图

表 1-4 配套线缆外观

| 线缆名称 | 线缆型号          | 线缆长度L(mm) | SIZE-C   |
|------|---------------|-----------|--|
| 动力线  | P1-AS1-03P04F | 3000      |  |
|      | P1-AS1-05P04F | 5000      |  |
|      | P1-AS1-10P04F | 10000     |  |
|      | P1-AS1-03P08F | 3000      |  |
|      | P1-AS1-05P08F | 5000      |  |
|      | P1-AS1-10P08F | 10000     |  |
|      | P2-AS1-03P15F | 3000      |  |
|      | P2-AS1-03P30F | 3000      |  |
|      | P2-AS1-05P15F | 5000      |  |
|      | P2-AS1-05P30F | 5000      |  |
|      | P2-AS1-10P15F | 10000     |  |
|      | P2-AS1-10P30F | 10000     |  |
| 编码器线 | E1-AS1-03UF   | 3000      |  |
|      | E1-AS1-05UF   | 5000      |  |
|      | E1-AS1-10UF   | 10000     |  |
|      | E2-AS1-03UF   | 3000      |  |
|      | E2-AS1-05UF   | 5000      |  |
|      | E2-AS1-10UF   | 10000     |  |

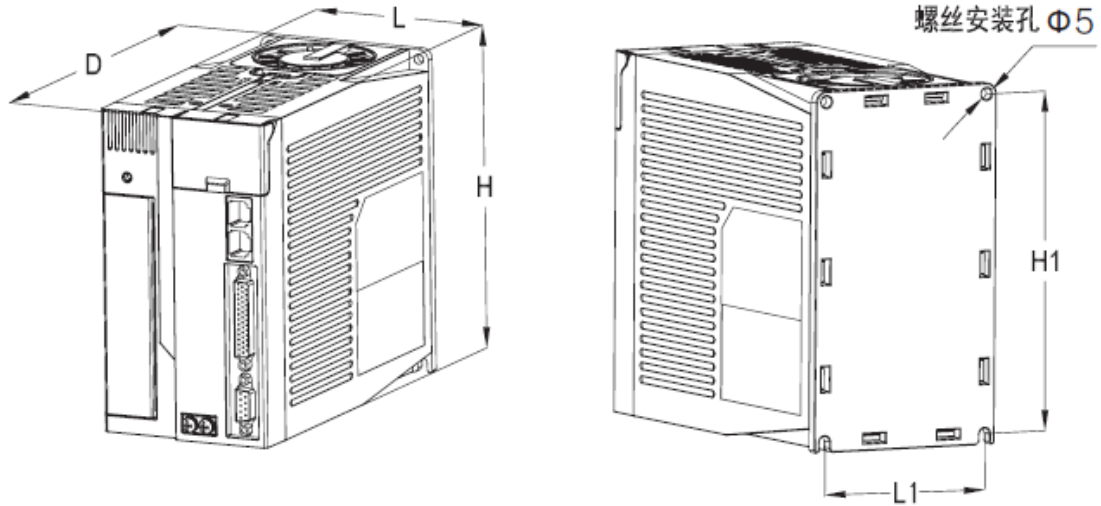
## 1.6 制动电阻相关规格

表 1-5 内置制动电阻规格

| 伺服驱动器型号   |           | 内置制动电阻规格            |       | 最小允许电阻<br>值( $\Omega$ ) | 电容可吸收最大<br>制动能量(J) |
|-----------|-----------|---------------------|-------|-------------------------|--------------------|
|           |           | 电阻值<br>( $\Omega$ ) | 容量(W) |                         |                    |
| 单相 220V   | AS2-02BAI | -                   | -     | 90                      | 9                  |
|           | AS2-04BAI | -                   | -     | 45                      | 18                 |
| 单/三相 220V | AS2-10BAI | 50                  | 50    | 30                      | 26                 |
| 三相 220V   | AS2-15BAI | 25                  | 80    | 20                      | 47                 |
|           | AS2-30BAI | 25                  | 80    | 15                      | 47                 |

## 第二章 产品安装及外形尺寸

### 2.1 伺服驱动器外形尺寸



Frame B: AS2-02B, AS2-04B, AS2-10B

Frame C: AS2-15B, AS2-30B

表 2-1 驱动器外形尺寸

| 型号      | L(mm) | H(mm) | D(mm) | L1(mm) | H1(mm) | D1(mm) | 螺丝孔  |
|---------|-------|-------|-------|--------|--------|--------|------|
| Frame C | 90    | 160   | 183   | 80     | 150    | 75     | 4-M4 |
| Frame B | 58    | 160   | 177   | 48     | 150    | 75     |      |

### 2.2 伺服驱动器的安装

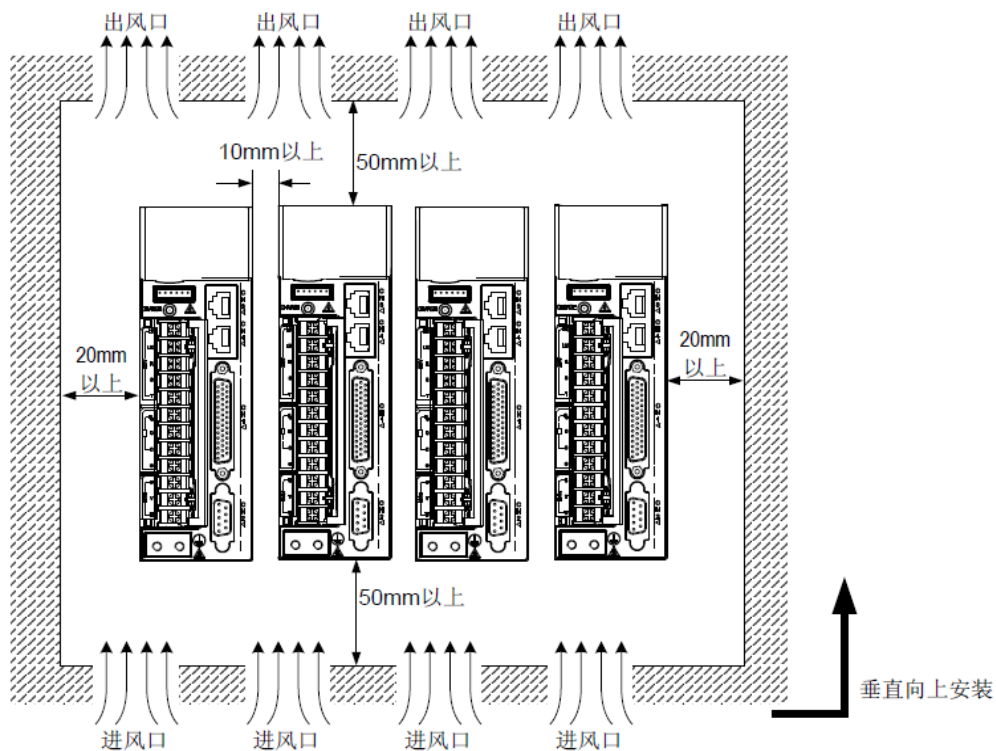


图 2-1 伺服驱动器安装



## 第三章 伺服驱动器与电机连接

### 3.1 系统结构图

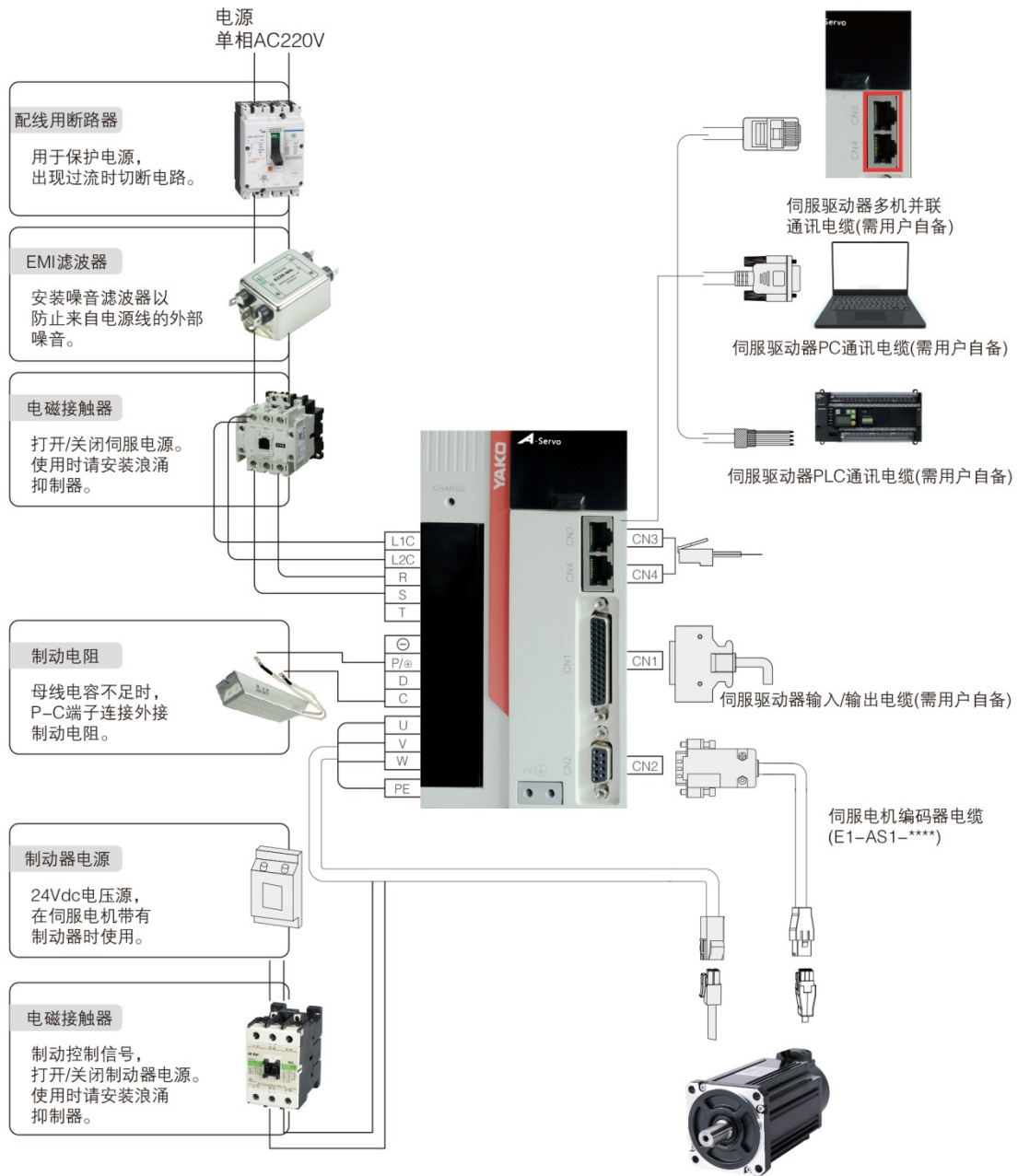


图 3-1 系统结构图

驱动器各部位名称、功能及规格如下。

表 3-1 伺服驱动器主电路端子名称与功能

| 编号 | 名称                   | 描述   |
|----|----------------------|--|
| 1  | L1C、L2C<br>AC 控制电源端子 | 按规格输入控制回路电源  |
| 2  | R、S、T<br>AC 主电源端子    | 按规格输入主回路电源   |
| 3  | P⊕、D、C<br>外置再生电阻端子   | 默认 P⊕ 与 D 短接。使用外接再生电阻时，需先拆除该短接线，务必 P⊕ 与 D 开路，然后在 P⊕ 与 C 之间连接外置再生电阻 |
| 4  | U、V、W、PE<br>电机动动力线端子 | 连接伺服电机三相及地线  |

|   |              |                             |
|---|--------------|-----------------------------|
| 5 | 通讯控制 CN3,CN4 | 可与 RS485 指令装置或 RS232 指令装置连接 |
| 6 | 控制端口 CN1     | 连接上位控制器, 进行 IO 信号控制         |
| 7 | 编码器反馈端口 CN2  | 与电机编码器线缆连接                  |

### 3.2 主回路

#### 3.2.1 各部介绍

主回路各部分功能、名称及规格如下。

表 3-2 伺服驱动器主电路端子功能规格

| 名称         | 端子记号                   | 功能、规格   |
|------------|------------------------|---|
| 主回路电源输入端子  | R、S                    | 单相 AC220V 电源输入  |
|            | R、S、T                  | 三相 AC220V 电源输入  |
| 控制电源输入端子   | L1C、L2C                | 控制回路电源, 按规格输入   |
| 外置再生电阻连接端子 | P $\oplus$ 、D、C        | 默认在 P $\oplus$ -D 之间连接短接线。制动能力不足时, 请使 P $\oplus$ 和 D 之间为开路 (拆除短接线), 然后在 P $\oplus$ -C 之间连接外置制动电阻。<br>外置制动电阻请另行购买。 |
| 共直流母线端子    | P $\oplus$ 、 $\ominus$ | 伺服的直流母线端子, 在多机并联时可进行共母线连接   |
| 电机动力线连接端子  | U、V、W                  | 与电机的 U, V, W 相连接。   |
| 接地端子       | PE                     | 两处接地端子, 与电源接地端子及电机接地端子连接。<br>请务必将整个系统进行接地处理。  |

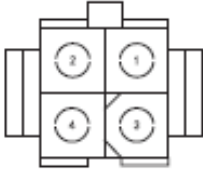
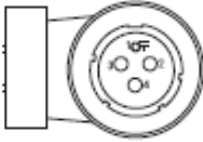


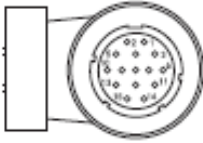
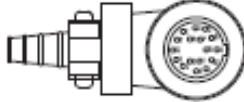
### 3.3 编码器接口

编码器线驱动器端连接器 PIN 脚分布示意图如下:

表 3-3 编码器线缆伺服驱动器侧端子引脚分布

| 引脚 | 编码器信号 | 功能描述      |
|----|-------|-----------|
| 1  | --    | 编码器信号     |
| 2  | --    |           |
| 3  | SD+   |           |
| 4  | SD-   |           |
| 5  | --    |           |
| 6  | --    |           |
| 7  | +5V   | +5V 电源输出  |
| 8  | GND   | 电源 GND 输出 |
| 9  | --    |           |
| 外壳 | PE    |           |

表 3-4 伺服电机侧连接器

| 连接器外形图  | 端子引脚分布   |          |         | 适配电机柜号   |
|---|--|----------|---------|--|
|    | 4 Pin接插件   |          |         | 40、60、80、90<br><br>推荐：<br>塑壳：AMP-172159-1<br>端子：AMP-170352-1 |
|   | 针脚号  | 信号名称     |         |  |
|   | 1  | U        |         |  |
|   | 2  | V        |         |  |
|   | 3  | W        |         |  |
|    | 4 Pin航空插头YD28K4TS-E  |          |         | 100、110、130<br><br>航空插头：<br>YD28K4TS-E                       |
|   | 针脚号  | 信号名称     |         |  |
|   | 1  | PE       |         |  |
|   | 2  | U        |         |  |
|   | 3  | V        |         |  |
|    | 9 Pin航空插头SMS3102A20-18P  |          |         | 130<br><br>军规航空插头：<br>SMS3102A20-18P                         |
|   | 针脚号  | 信号名称     |         |  |
|   | B  | U        |         |  |
|   | I  | V        |         |  |
|   | F  | W        |         |  |
|   | C  | PE       |         |  |
|   | D  | BR+      |         |  |
|   | E  | BR-      |         |  |
|   |  | 9 Pin接插件 |         |  |
| 针脚号   |  | 2500线信号  | 17Bit信号 |  |
| 3   |  | A+       | —       |  |
| 6   |  | A-       | —       |  |
| 2   |  | B+       | SD+     |  |
| 5   |  | B-       | SD-     |  |
| 1   |  | Z+       | BAT+    |  |
| 4   |  | Z-       | BAT-    |  |
| 9   |  | +5V      | +5V     |  |
| 8   |  | GND      | GND     |  |
|  | 15 Pin航空插头YD28K15TS-E  |          |         | 100、110、130<br><br>航空插头：<br>YD28K15TS-E                      |
|   | 针脚号  | 2500线信号  | 17Bit信号 |  |
|   | 2  | +5V      | +5V     |  |
|   | 3  | GND      | GND     |  |
|   | 4  | A+       | —       |  |
|   | 7  | A-       | —       |  |
|   | 5  | B+       | SD+     |  |
|   | 8  | B-       | SD-     |  |
|   | 6  | Z+       | BAT+    |  |
|   | 9  | Z-       | BAT-    |  |
|  | 17pin航空插头SMS3102A20-29P  |          |         | 130<br><br>军规航空插头：<br>SMS3102A20-29P                         |
|   | 针脚号  | 2500线信号  | 17Bit信号 |  |
|   | A  | +5V      | +5V     |  |
|   | B  | GND      | GND     |  |
|   | C  | A+       | —       |  |
|   | D  | A-       | —       |  |
|   | E  | B+       | SD+     |  |
|   | F  | B-       | SD-     |  |
|   | G  | PE       | PE      |  |
|   | J  | Z+       | BAT+    |  |
|   | K  | Z-       | BAT-    |  |

3.4 控制信号

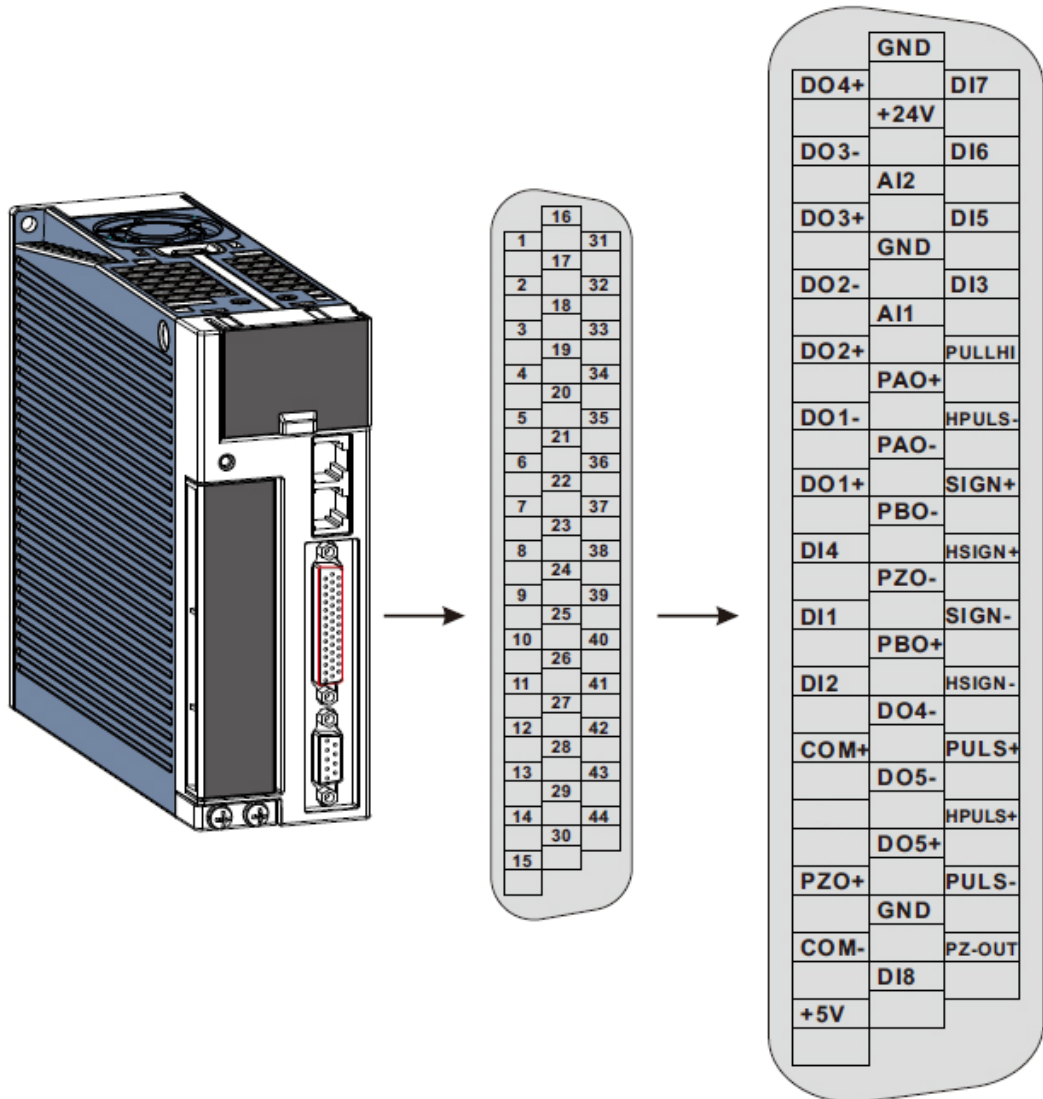


表 3-5 控制端口引脚定义表

| 定义    | 引脚     | 功能    |                        |                |  |
|-------|--------|-------|------------------------|----------------|--|
| 位置指令  | PILS+  | 41    | 低速脉冲指令(差分或者单端)         | 差分驱动输入或集电极开路输入 |  |
|       | PULS-  | 43    |                        |                |  |
|       | SIGN+  | 37    | 低速脉冲指令(差分或者单端)         |                |  |
|       | SIGN-  | 39    |                        |                |  |
|       | HPULS+ | 42    | 高速脉冲指令输入, 必须差分输入       |                |  |
|       | HPULS- | 36    |                        |                |  |
|       | HSIGN+ | 38    | 高速脉冲方向输入, 必须差分输入       |                |  |
|       | HSIGN- | 40    |                        |                |  |
|       | PULLHI | 35    | COM+, 电源输入端口, 内部连接限流电阻 |                |  |
| GND   | 29     | 差分信号地 |                        |                |  |
| 编码器输出 | PAO+   | 21    | 编码器脉冲分频输出              |                |  |
|       | PAO-   | 22    |                        |                |  |
|       | PBO+   | 25    |                        |                |  |
|       | PBO-   | 23    |                        |                |  |
|       | PZO+   | 13    |                        |                |  |
|       | PZO-   | 24    |                        |                |  |

|                      |        |        |                       |                                      |
|----------------------|--------|--------|-----------------------|--------------------------------------|
|                      | PZ-OUT | 44     | Z 相脉冲集电极开路输出          |                                      |
|                      | GND    | 29     | Z 相脉冲集电极开路输出信号地；差分信号地 |                                      |
|                      | +5V    | 15     | 内部 5V 电源，最大输出电流 200mA |                                      |
|                      | GND    | 16     |                       |                                      |
|                      | PE     | 外壳     |                       |                                      |
| 模拟<br>信号<br>输入       | AI1    | 20     | 速度、转矩模拟电压指令输入，范围±10V  |                                      |
|                      | AI2    | 18     |                       |                                      |
|                      | GND    | 19     | 模拟量信号地                |                                      |
| 通用<br>输入<br>输出<br>信号 |        |        | 默认功能                  | 功能说明                                 |
|                      | DI1    | 9      | P-OT                  | 禁止正向驱动                               |
|                      | DI2    | 10     | N-OT                  | 禁止反向驱动                               |
|                      | DI3    | 34     | INHIBIT               | 脉冲禁止                                 |
|                      | DI4    | 8      | ALM-RST               | 报警复位                                 |
|                      | DI5    | 33     | S-ON                  | 伺服使能                                 |
|                      | DI6    | 32     | ZCLAMP                | 零位固定                                 |
|                      | DI7    | 31     | GAIN-SEL              | 增益切换                                 |
|                      | DI8    | 30     | Home Switch           | 原点开关                                 |
|                      | +24V   | 17     |                       | 内部 DC24 电源，电压范围 24V±10%，最大输出电流 200mA |
|                      | COM-   | 14     |                       | 内部 DC24V 地；集电极开路脉冲输入地；               |
|                      | COM+   | 11     |                       | DI 接口电源输入端，24V                       |
|                      | D01+   | 7      | S-RDY+                | 伺服准备好                                |
|                      | D01-   | 6      | S-RDY-                |                                      |
|                      | D02+   | 5      | COIN+                 | 位置到达                                 |
|                      | D02-   | 4      | COIN-                 |                                      |
|                      | D03+   | 3      | ZERO+                 | 零速                                   |
|                      | D03-   | 2      | ZERO-                 |                                      |
|                      | D04+   | 1      | ALM+                  | 伺服故障输出                               |
|                      | D04-   | 26     | ALM-                  |                                      |
| D05+                 | 28     | BKOFF+ | 抱闸输出                  |                                      |
| D05-                 | 27     | BKOFF- |                       |                                      |

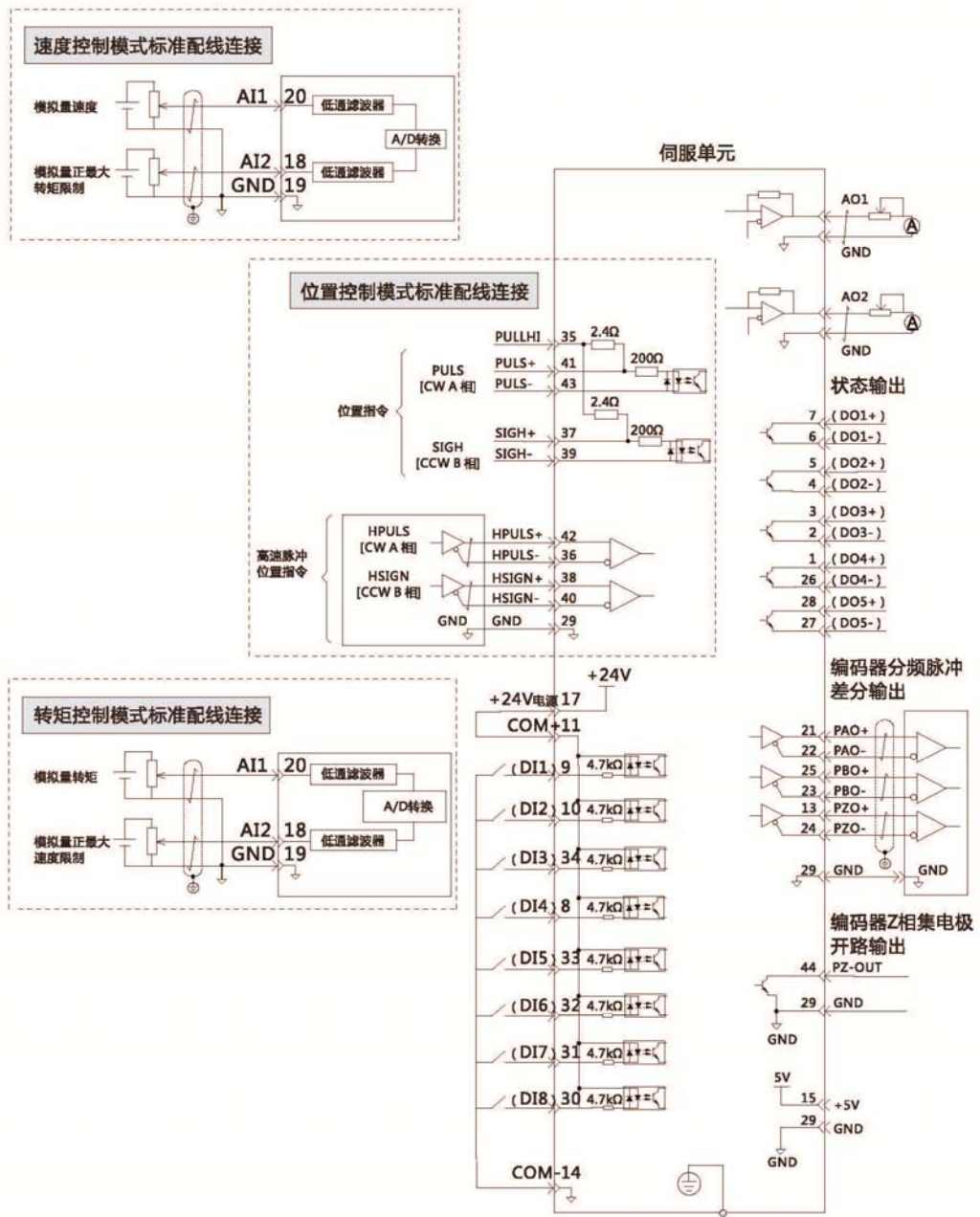


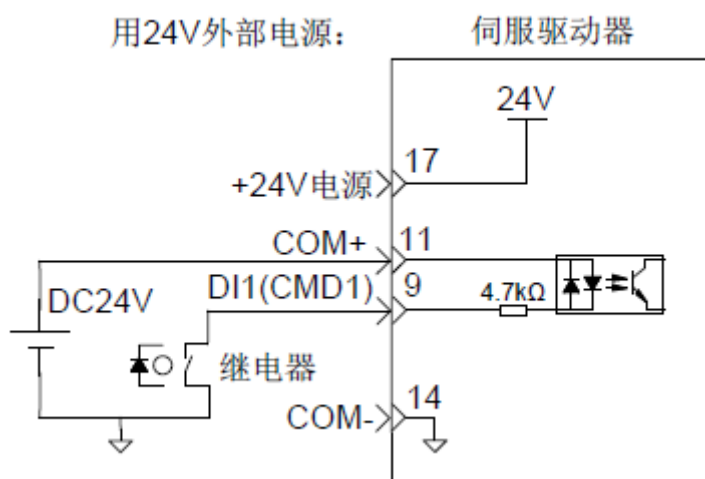
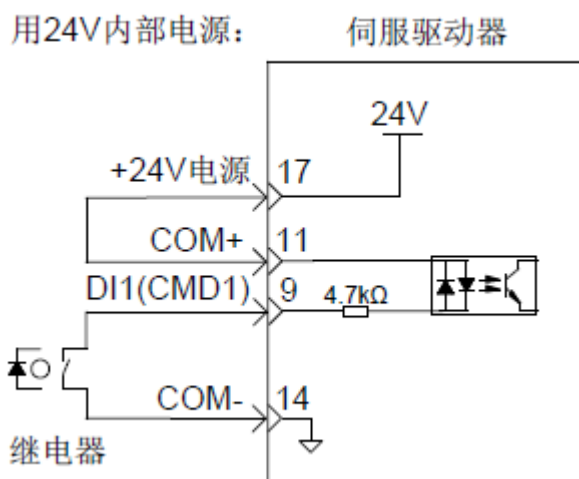
图 3-2 控制模式总图

### 3.4.1 数字量输入输出信号

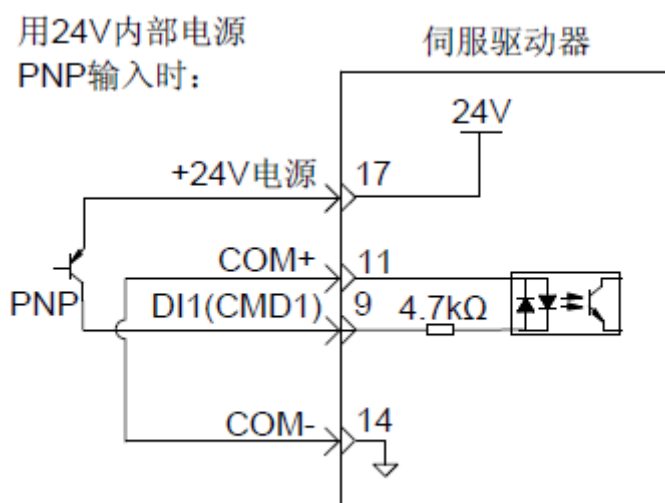
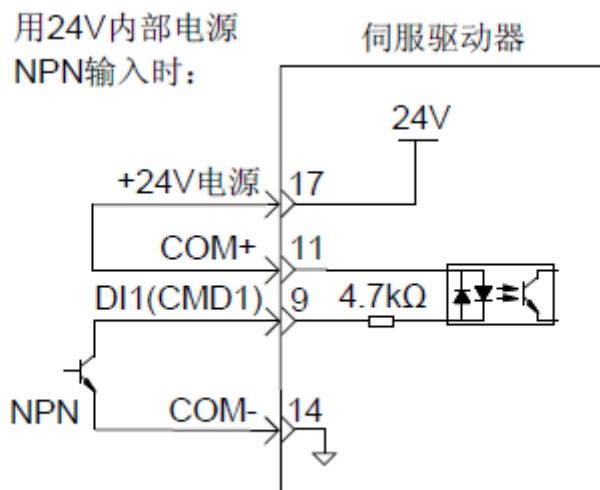
#### 1) 数字量输入电路

以 DI1 为例说明，DI1~DI8 接口电路相同。

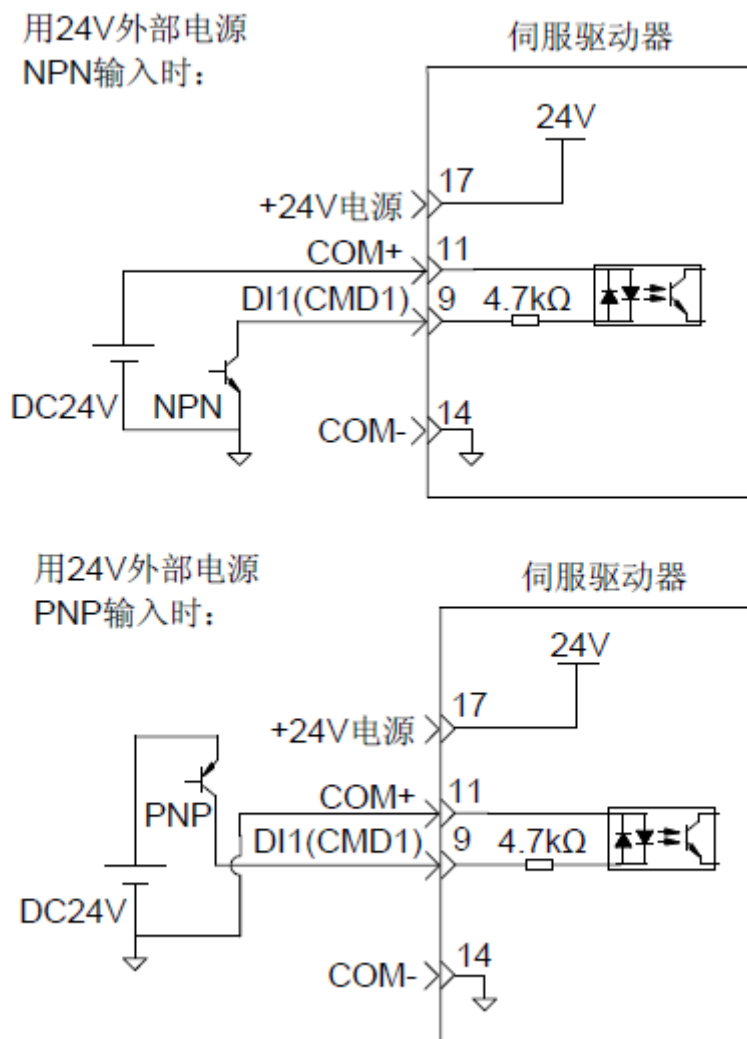
a) 上位机为继电器输出时



b) 当上位机为集电极开路输出时





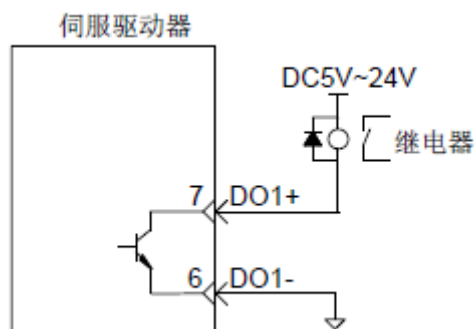


注：不支持 NPN 型和 PNP 型输入混用。

## 2) 数字量输出电路

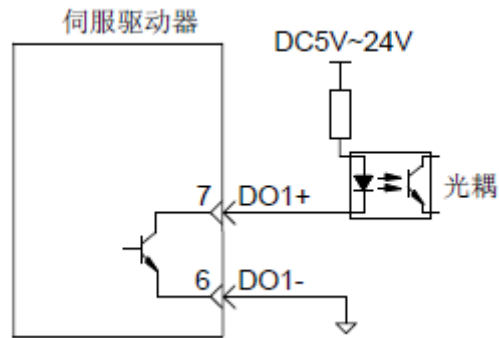
以 DO1 为例说明，DO1~DO5 接口电路相同。

a) 当上位机为继电器输入时



注：当上位机为继电器输入时，请务必接入续流二极管，且方向正确，否则可能损坏 DO 端口。

b) 当上位机为光耦输入时

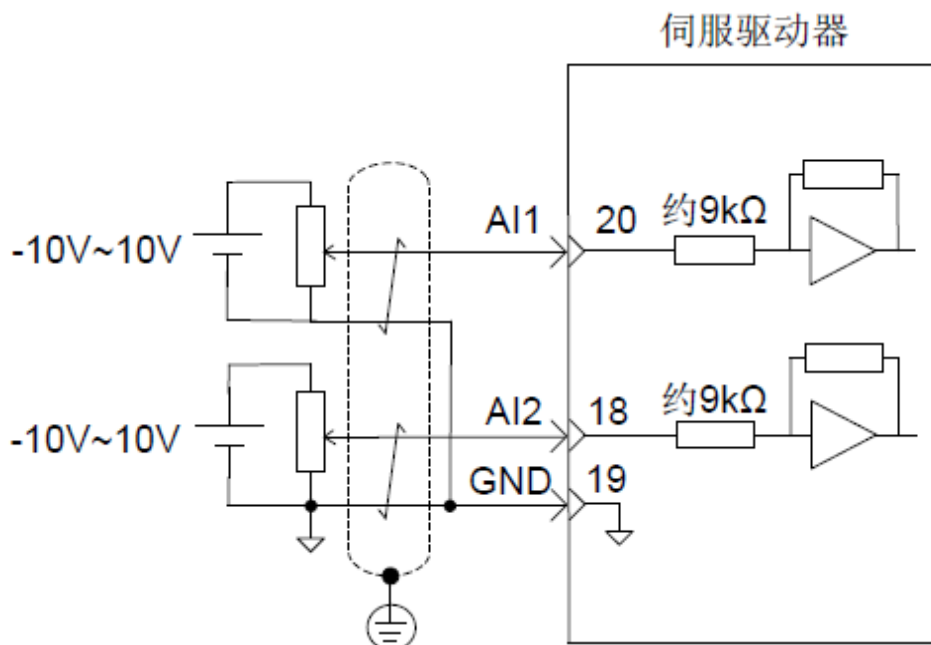


- 注：1、务必接入限流电阻；  
 2、伺服驱动器内部光耦电路最大允许电压、最大允许电流如下：  
 电压：DC30V（最大）  
 电流：DC50mA（最大）

### 3.4.2 模拟量输入信号

| 信号名 | 默认功能 | 针脚号 | 功能说明                                   |
|-----|------|-----|--|
| 模拟量 | AI1  | 20  | 模拟量电压输入信号，分辨率：12bit，<br>范围：-10V ~ +10V |
|     | AI2  | 18  |  |
|     | GND  | 19  | 模拟量输入信号地                               |

速度与转矩模拟量输入端口，电压值对应命令参照 P03 组设置；  
 电压输入范围：-10V ~ +10V，分辨率 12bit  
 最大允许电压：±12V  
 输入阻抗约 9KΩ



### 3.4.3 位置指令输入信号

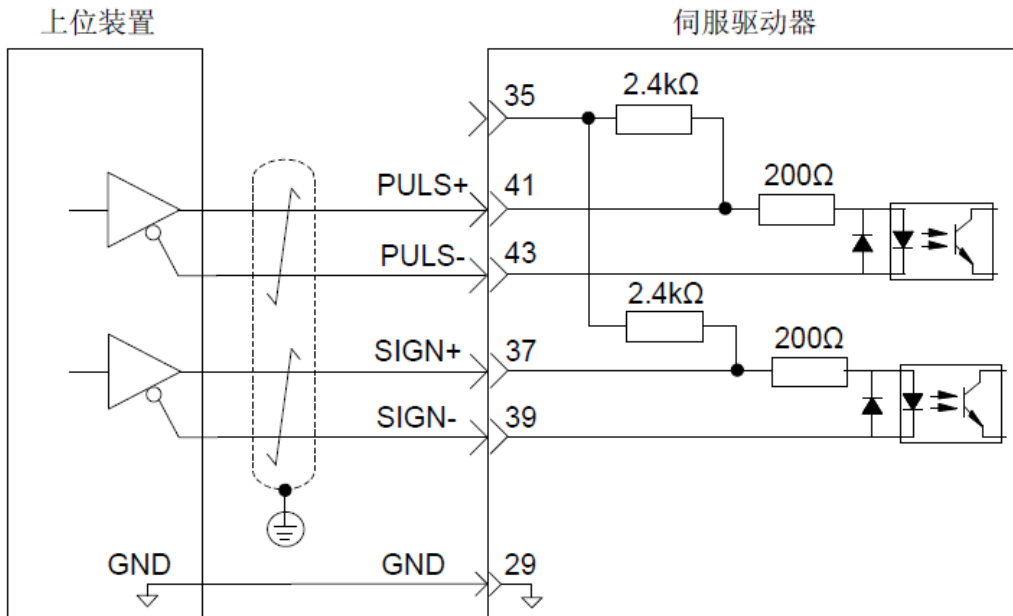
表 3-6 脉冲输入频率与脉宽对应关系

| 脉冲方式 |       | 最大频率 (HZ) | 最小带宽 (us) |
|------|-------|-----------|-----------|
| 低速   | 差分    | 1M        | 0.5       |
|      | 集电极开路 | 200K      | 2.5       |
| 高速差分 |       | 4M        | 0.125     |

注：上位机脉冲宽度不可小于最小脉宽，否则可能导致驱动器接收脉冲错误

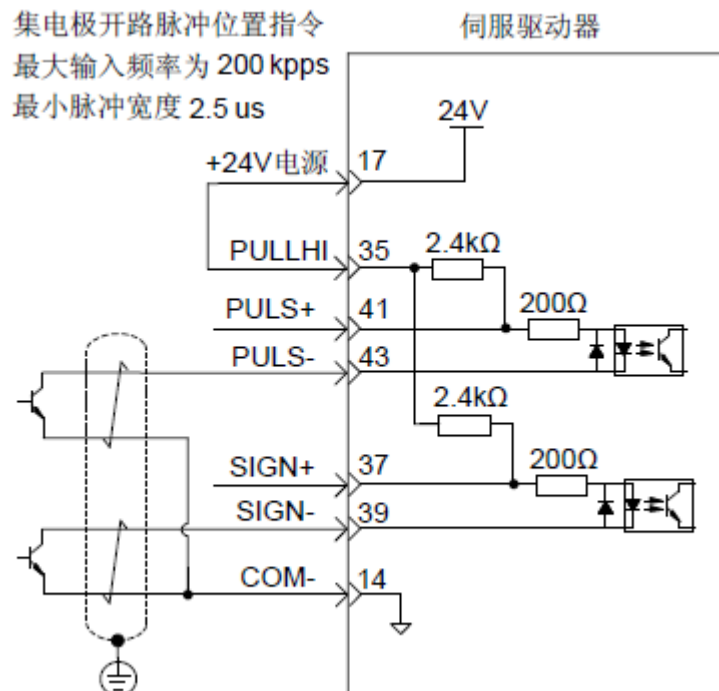
#### 1) 普通脉冲指令输入

##### a) 差分方式时



##### b) 集电极开路方式时

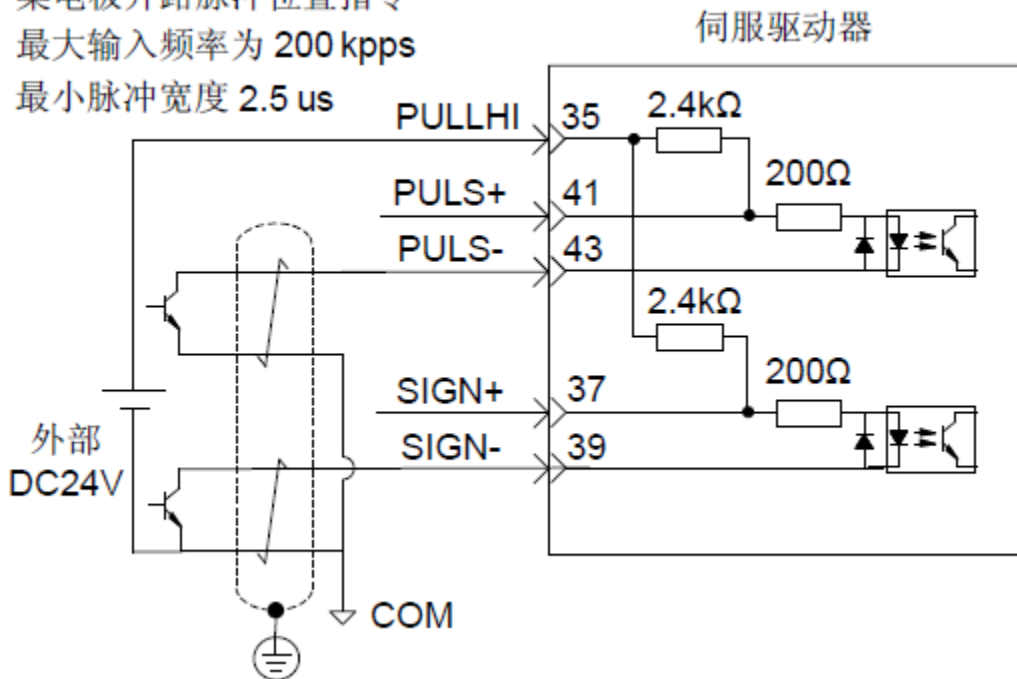
###### ① 使用驱动器内部 24V 电源



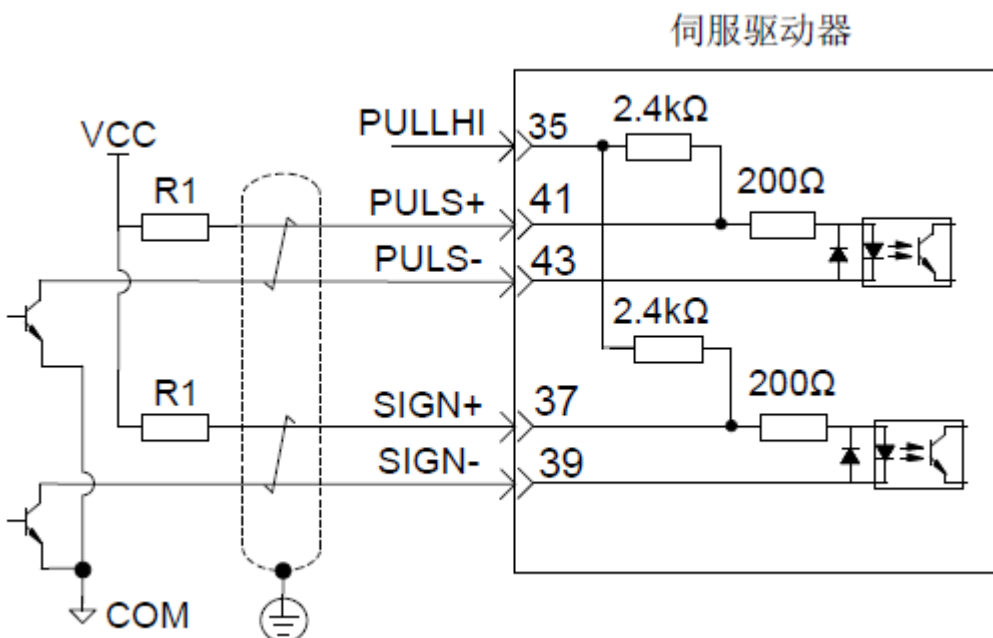
② 使用外部电源

方案一：使用驱动器内部电阻（推荐）

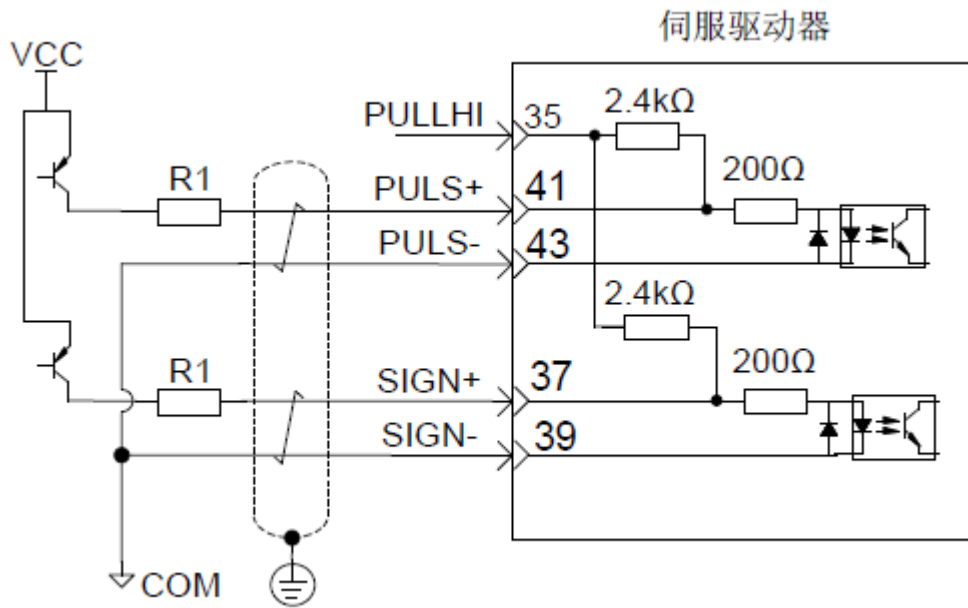
集电极开路脉冲位置指令  
 最大输入频率为 200 kpps  
 最小脉冲宽度 2.5 us



方案二：使用外部电阻且 NPN 型



方案三：使用外部电阻且 PNP 型



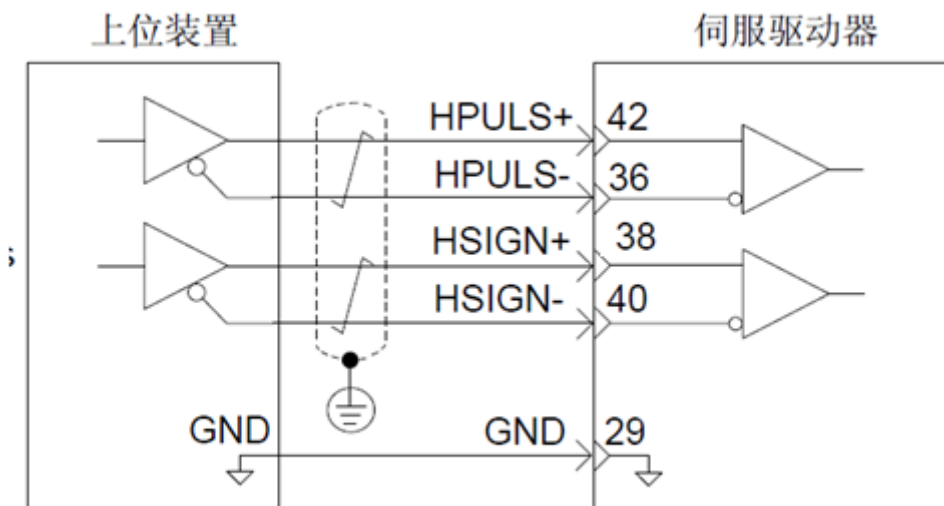
电阻 R1 选取请满足公式： $\frac{V_{CC}-1.5}{R1+200} = 10\text{mA}$

R1 推荐值

| VCC 电压 | R1 阻值  | R1 功率 |
|--------|--------|-------|
| 24V    | 2.4K Ω | 0.5W  |
| 12V    | 1.5K Ω | 0.5W  |
| 5V     | 200 Ω  | 0.5W  |

2) 高速脉冲指令输入

高速脉冲指令仅支持差分输入。



请务必保证差分输入为 5V 系统，否则伺服驱动器的输入脉冲不稳定。会导致以下情况：

- 在输入指令脉冲时，出现脉冲丢失现象；
- 在输入指令方向时，出现指令取反现象。

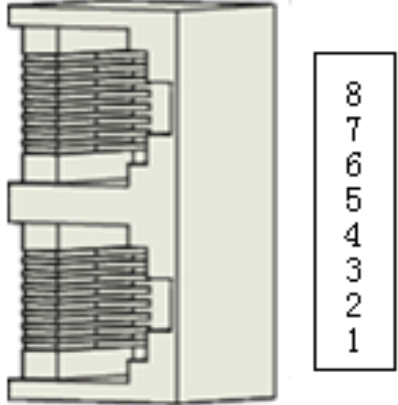
请务必将上位装置的 5V 地与驱动器的 GND 连接，以降低噪声干扰。

### 3.5 通信信号

#### 3.5.1 工业总线端口 CN3/CN4

CN3 和 CN4 做为工业总线通讯端口及上位机通信接口使用。

表 3-7 通信线连接器引脚定义

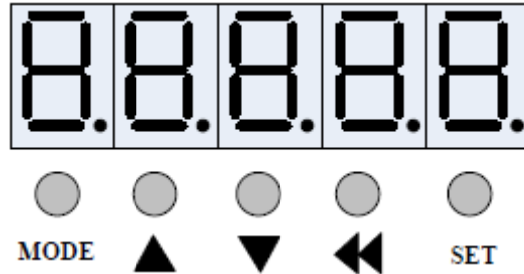
| 引脚 | 定义         | 功能         | 引脚分布   |
|----|------------|------------|--|
| 1  | --         |            |  |
| 2  | --         |            |  |
| 3  | GND(RS485) | RS485 通信端口 |  |
| 4  | RS485+     |            |  |
| 5  | RS485-     |            |  |
| 6  | RS232-TXD  | RS232 通信接口 |  |
| 7  | RX232-RXD  |            |  |
| 8  | GND(RS232) |            |  |
| 外壳 | PE         | 屏蔽         |  |

## 第四章 运行与调整

### 4.1 面板操作器说明

#### 4.1.1 界面介绍

伺服驱动器的操作界面由 5 位 7 段 LED 数码管和 5 个按键组成，用于伺服驱动器的界面显示和参数设定。界面如下：



操作与显示界面

#### 1、 按键名称及功能操作

|        |  |
|--------|--|
| 数码管显示器 | 5位7段LED数码管用于显示伺服的运行状态及参数设定   |
| 按键操作器  | <p>保存修改并进入下一级菜单<br/>当前闪烁位左移<br/>长按：显示多于5位时翻页<br/>减少当前闪烁位设置值<br/>增加当前闪烁位设置值<br/>依次切换功能码</p> |

注：当发生报警时，请先排除报警原因，然后再进行报警复位操作。

#### 2、 伺服驱动器状态显示

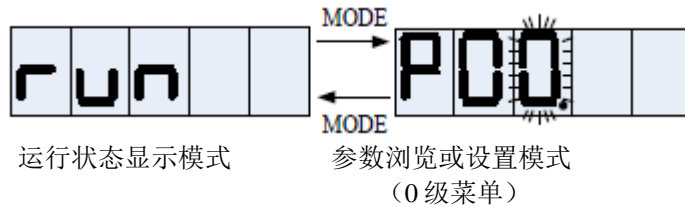
伺服驱动器的运行状态由 5 只七段 LED 数码管的显示字符显示，分别显示如下表：

表 4-1 数码管显示状态说明

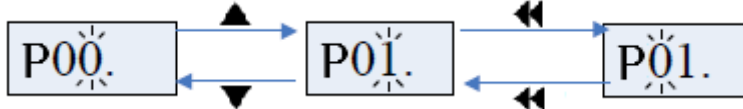
| 符号             | LED 显示图形 | 状态描述及字符含义说明                           |
|----------------|----------|---------------------------------------|
| “AS2”          |          | 上电初始化状态数码管显示该字符，表明为驱动器系列号             |
| “08bA1”<br>(例) |          | 上电初始化状态数码管显示该字符，表明为驱动器型号              |
| “nrd”          |          | 启动或复位完成之后，伺服尚未准备好，如主电路未上电。            |
| “rdy”          |          | 伺服系统自检正常，等待上位控制装置给出伺服使能信号。            |
| “run”          |          | 伺服正常运行状态，此时可以通过 P18 组功能码查看伺服运行状态和各变量。 |
| “Er. xxx”      |          | 伺服系统发生故障，“xxx”三位数字代表故障码，故障码请参考第 6 章。  |

#### 3、 伺服驱动器参数的浏览与修改操作方法

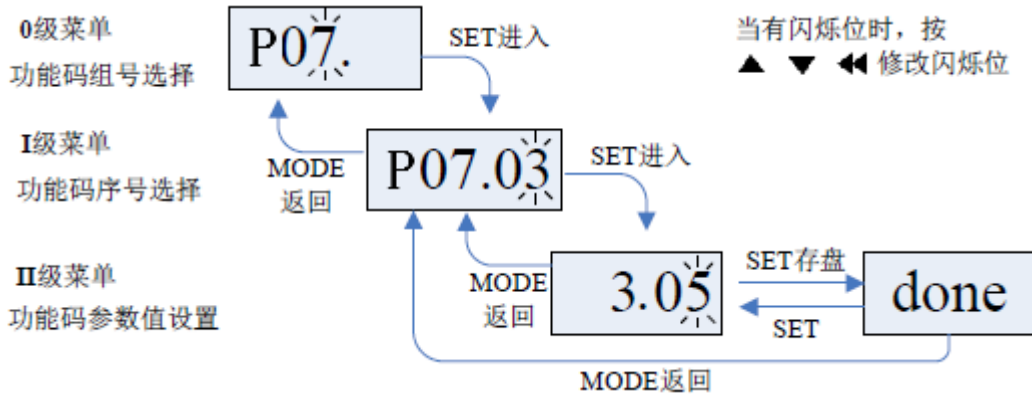
若要查看伺服的变量状态，需要按 MODE 键切换到功能码的 P\*\*组选择相应的功能码：



切换到参数显示模式时，首先显示的是参数组号，以“Pxx.”三位显示，也称“0级菜单”。其中的一个显示位为闪烁显示状态，此时按▲键或▼键，该闪烁位的数字会增1或减1；若按◀键，闪烁位会移动，便于设置为所需的组号：



当设定了所需的组号后，按下SET键，即可进入该组内的参数序号的设置状态，此时显示“Pxx.xx”，也称“I级菜单”，当设置为所需要的功能码序号后，按SET键，即可进入该功能码的参数设置状态，也称“II级菜单”，若参数可以修改，其最低位会闪烁显示，此时按◀/▲/▼等键进行修改，如下图：



当修改后按下SET键成功保存后，会显示“done”字样，若修改值没改变则不显示“done”字样。按MODE键可以退出状态监控模式，进入到参数模式进行参数查看修改等操作。

#### 4.1.2 参数设置与显示

##### 1、参数的修改属性和显示特点

有些参数只能浏览，不能修改，如运行参数，在进入到II级菜单后，这些参数的显示时没有闪烁显示位，此时按◀，▲/▼，SET按键也不会有响应。  
有些参数只有在停机状态才能设定，修改参数之前，需要将令伺服停止运行。

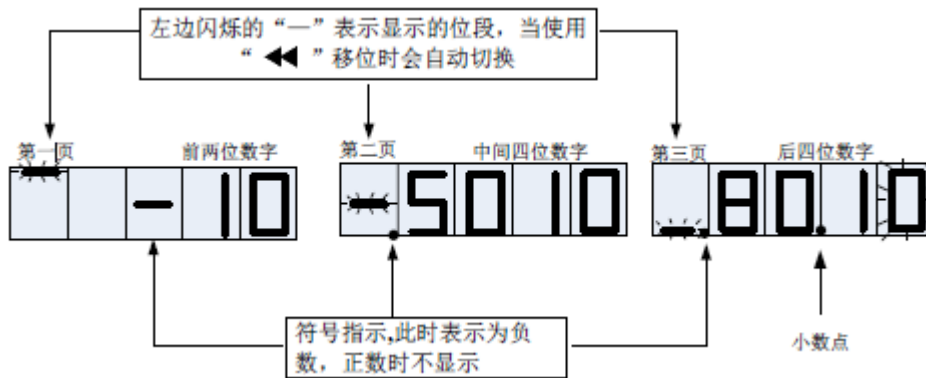
##### 2、五位以下参数的设定

当设定参数在【-9999~99999】范围内，为五位以内参数的显示，在5位数数码管显示屏可以一次性显示或编辑。

##### 3、六位以上参数的设定

当设定参数范围超出【-9999~99999】范围时，超过了五位数数码管的显示范围，需六位和更多的数码管字符进行显示。在本系统中采取最多分4位×3页显示的方法进行显示，此时每屏的最左一位字符中有一个闪烁的笔段，用于指示当前字符的屏序号。  
例如要显示的参数值为-10501080.10，就分成【-10】【5010】【80.10】三页进行显示，按◀能够实现翻页。如下图所示：





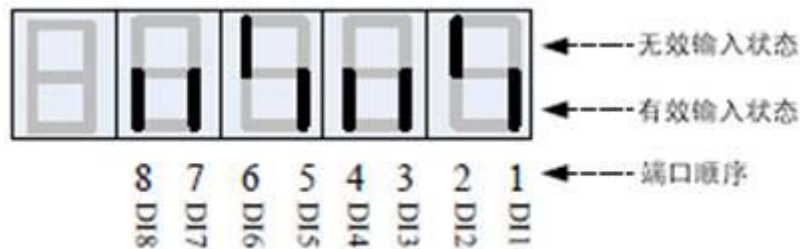
当使用 SHIFT 按键移位时会自动切换到相应的显示位段。例如：假定当前闪烁位为千位，使用 SHIFT 移位时会自动切换到中间四位的显示，且万位（即此段的最右边一位）闪烁显示。此时按 ▲ / ▼，增减量为 10000。对于可以修改的参数，通过 ← 移位可进行相应得修改。如果是只读型参数，此时只能通过长按 ← 键进行翻页显示。

### 4.1.3 可监视参数一览表

监视显示是针对伺服驱动器中设定的指令值、输入输出信号的状态以及伺服驱动器的内部状态进行显示的功能。监视显示功能码表如下所示。

注：DI/DO 端子状态显示方法

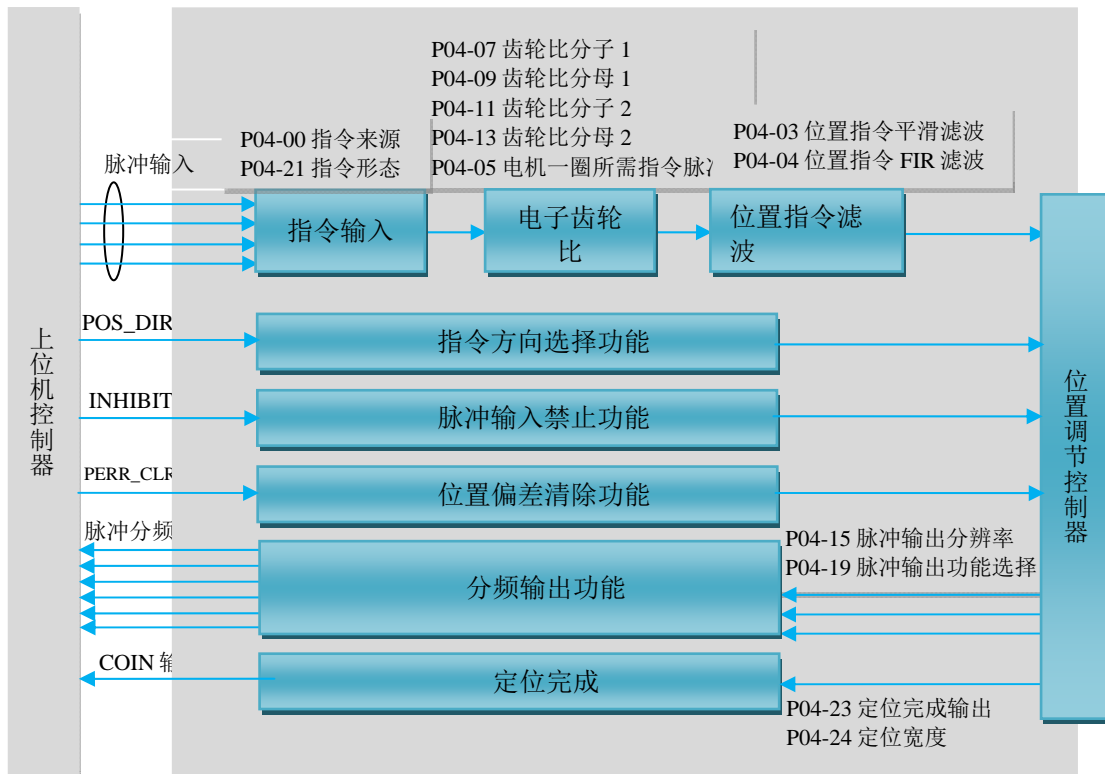
- 1、一个数码管显示两个 DI/DO，上面短画亮对应输入无效状态，下面亮对应输入有效状态。
- 2、DIDO 的状态采用了 8 个状态位来表示，目前标配的 DI 为 8 路，DO 为 5 路，下图显示了 DI 端子输入是否有效的状态。



上图中的指示依次为：DI1=1；DI2=0；DI3=1；DI4=1；DI5=1；DI6=0；DI7=1；DI8=1。

## 4.2 运行模式使用说明

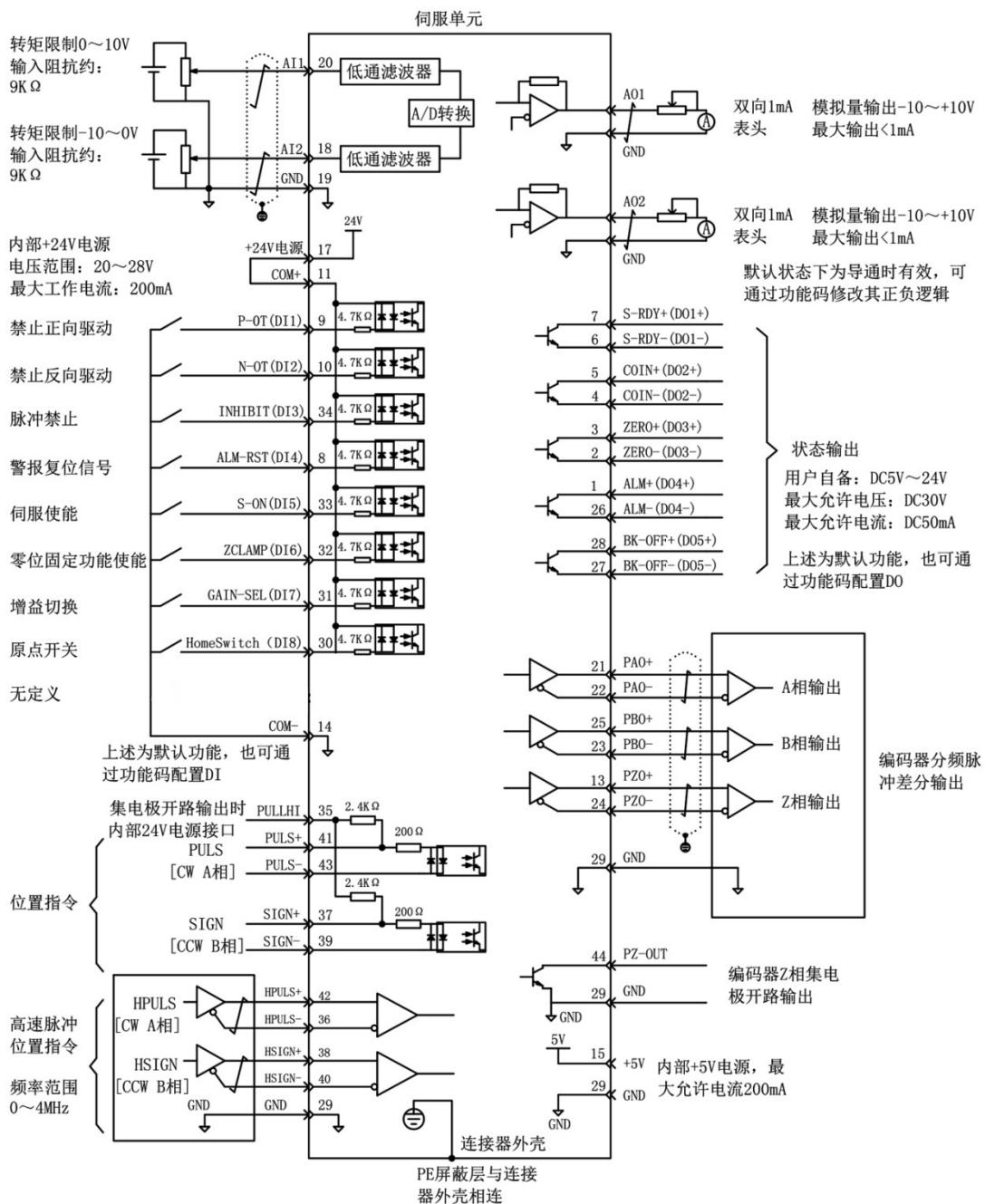
## 4.2.1 位置模式



位置模式是伺服驱动器的常见工作模式，其主要使用步骤如下：

1. 正确连接伺服主电路和控制电路的电源，以及电机动力线和编码器线，上电后伺服面板显示“rdy”即表示伺服电源接线正确，电机编码器接线正确。
2. 电机与负载断开连接，通过按键进行伺服 JOG 试运行，确认电机能否正常运行。
3. 参考配线说明连接 CN1 端子中的脉冲方向输入和脉冲指令输入以及必要的 DI/DO 信号，如何使能，定位完成等。
4. 进行位置模式的相关设定。根据实际情况设置所用到的 DI/DO，功能码参照 P02 组。此外根据需要有时还要设置原点复归、分频输出等功能，详见产品综合手册。
5. 使能伺服，通过上位机发出位置指令控制伺服电机旋转。首先使电机低速旋转，并确认旋转方向及电子齿轮比是否正常，然后进行增益调节，请参考 4.4 节中调试步骤。

4.2.1.1 位置模式配线



- 注：1、信号线缆与动力线缆一定要分开走线，间隔至少 30cm 以上；  
 2、信号线缆因为长度不够进行续接电缆时，一定将屏蔽层可靠连接以保证屏蔽及接地可靠；  
 3、+5V 以 GND 为参考，+24V 以 COM- 为参考。请勿超过最大允许电流，否则驱动器无法正常工作。

4.2.1.2 位置控制模式相关功能码设定

位置控制模式下参数设置，包括模式选择、指令脉冲形式、电子齿轮比、DI/DO 等。

1) 位置指令输入设置

a) 位置指令来源

设置功能码 P04-00=0, 位置指令来源于低速脉冲指令, 也可根据实际情况设为其它值。

| 功能码 | 名称 | 设定范围  | 最小单位 | 出厂设定 | 生效时间 | 类别   | 相关模式 |
|-----|----|---|------|------|------|------|------|
| P04 | 00 | 主位置指令来源   | 1    | 0    | 立即生效 | 停机设定 | P    |
|     |    | 0-低速脉冲指令<br>1-高速脉冲指令<br>2-步进量给定<br>4-多段位置指令给定<br>5-通信给定<br>6-模拟速度模式(专用参数) |      |      |      |      |      |

b) 位置指令方向切换

通过设置 DI 功能 FunIN.24, 可使用 DI 控制位置指令的方向切换, 满足需要切换方向的情况。

| 编码       | 名称      | 功能名    | 设定范围              | 备注                   |
|----------|---------|--------|-------------------|----------------------|
| FunIN.24 | POS_DIR | 位置指令方向 | 无效: 不换向<br>有效: 换向 | 相关端子的逻辑选择建议设置为: 边沿有效 |

c) 脉冲指令形态选择

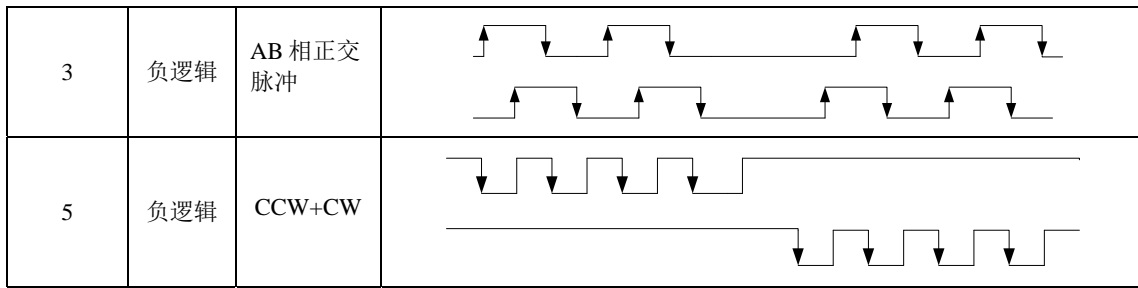
设置功能码 P04-21, 选择外部脉冲指令的形式, 包括“方向+脉冲(正负逻辑)”、“正交脉冲”、“CW+CCW”三种形式。

| 功能码 | 名称 | 设定范围  | 最小单位 | 出厂设定 | 生效时间 | 类别   | 相关模式 |
|-----|----|---|------|------|------|------|------|
| P04 | 21 | 脉冲串形态   | 1    | 0    | 再次通电 | 停机设定 | P    |
|     |    | 0-方向+脉冲, 正逻辑。(默认值)<br>1-方向+脉冲, 负逻辑<br>2-A相+B相正交脉冲, 正逻辑<br>3- A相+B相正交脉冲, 负逻辑<br>4- CCW+CW, 正逻辑<br>5- CCW+CW, 负逻辑 |      |      |      |      |      |

三种脉冲指令形式的原理如下。

脉冲指令形式原理

| P04-21 | 极性  | 脉冲指令形式  | 正转 | 反转 |
|--------|-----|---------|----|----|
| 0      | 正逻辑 | 方向+脉冲   |    |    |
| 2      | 正逻辑 | AB相正交脉冲 |    |    |
| 4      | 正逻辑 | CCW+CW  |    |    |
| 1      | 负逻辑 | 方向+脉冲   |    |    |



d) 脉冲禁止输入

通过设置 DI 功能 FunIN.12，禁止脉冲指令输入。

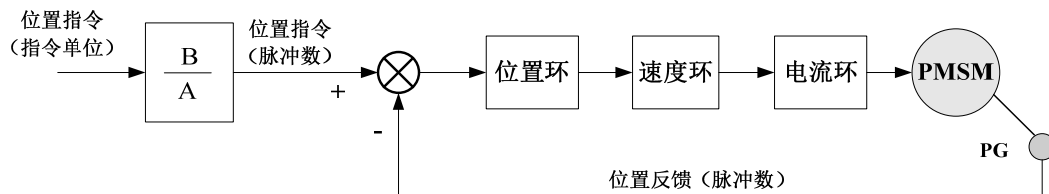
| 编码       | 名称      | 功能名  | 设定范围                       | 备注                                      |
|----------|---------|------|----------------------------|---|
| FunIN.12 | INHIBIT | 脉冲禁止 | 无效：允许指令脉冲输入<br>有效：禁止指令脉冲输入 | 位置指令禁止，含内部和外部位置指令。相应端子的逻辑选择，必须设置为：电平有效。 |

2) 电子齿轮比设置

根据机械以及上位机实际情况设置电子齿轮比。

| 功能码 | 名称 | 设定范围      | 最小单位         | 出厂设定 | 生效时间 | 类别   | 相关模式 |   |
|-----|----|-----------|--------------|------|------|------|------|---|
| P04 | 07 | 电子齿轮 1 分子 | 1~1073741824 | 1    | 4    | 立即生效 | 运行设定 | P |
| P04 | 09 | 电子齿轮 1 分母 | 1~1073741824 | 1    | 1    | 立即生效 | 运行设定 | P |
| P04 | 11 | 电子齿轮 2 分子 | 1~1073741824 | 1    | 4    | 立即生效 | 运行设定 | P |
| P04 | 13 | 电子齿轮 2 分母 | 1~1073741824 | 1    | 1    | 立即生效 | 运行设定 | P |

电子齿轮比的原理图如下：



a) P04-05=0 时，电机与负载通过减速齿轮连接，假设电机轴与负载机械侧的减速比为  $n/m$ （电机轴旋转  $m$  圈，负载轴旋转  $n$  圈），则电子齿轮比的计算如下：

$$\text{电子齿轮比} \frac{B}{A} = \frac{P04-07}{P04-09} = \frac{\text{编码器分辨率}}{\text{负载轴旋转一圈的位移量 (指令单位)}} \times \frac{m}{n}$$

本型号驱动器最多支持 2 组电子齿轮比，可使用电子齿轮比切换功能 FunIN.23 完成齿轮比选择。

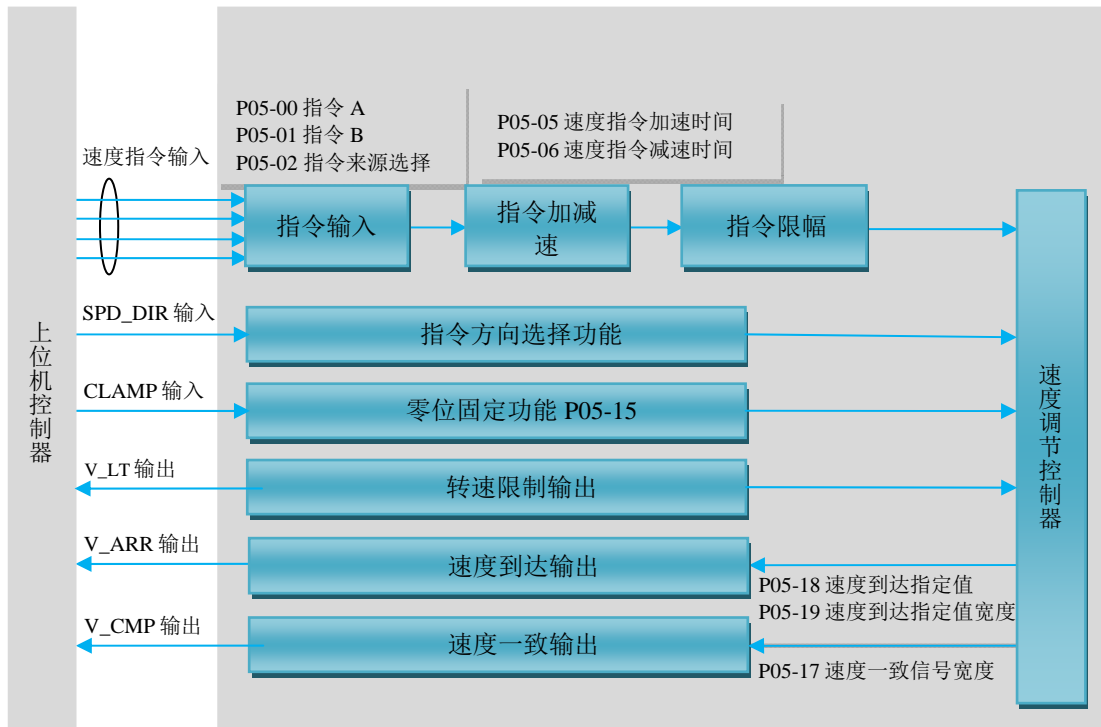
b) P04-05≠0 时：

$$\text{电子齿轮比} \frac{B}{A} = \frac{\text{编码器分辨率}}{P04-05}$$

| 功能码 | 名称 | 设定范围        | 最小单位                | 出厂设定   | 生效时间 | 类别   | 相关模式 |   |
|-----|----|-------------|---------------------|--------|------|------|------|---|
| P04 | 05 | 电机一圈所需指令脉冲数 | 0P/Rev~1048576P/Rev | 1P/Rev | 0    | 再次通电 | 停机设定 | P |

此时 2 组电子齿轮比及电子齿轮切换功能无效。

## 4.2.2 速度模式

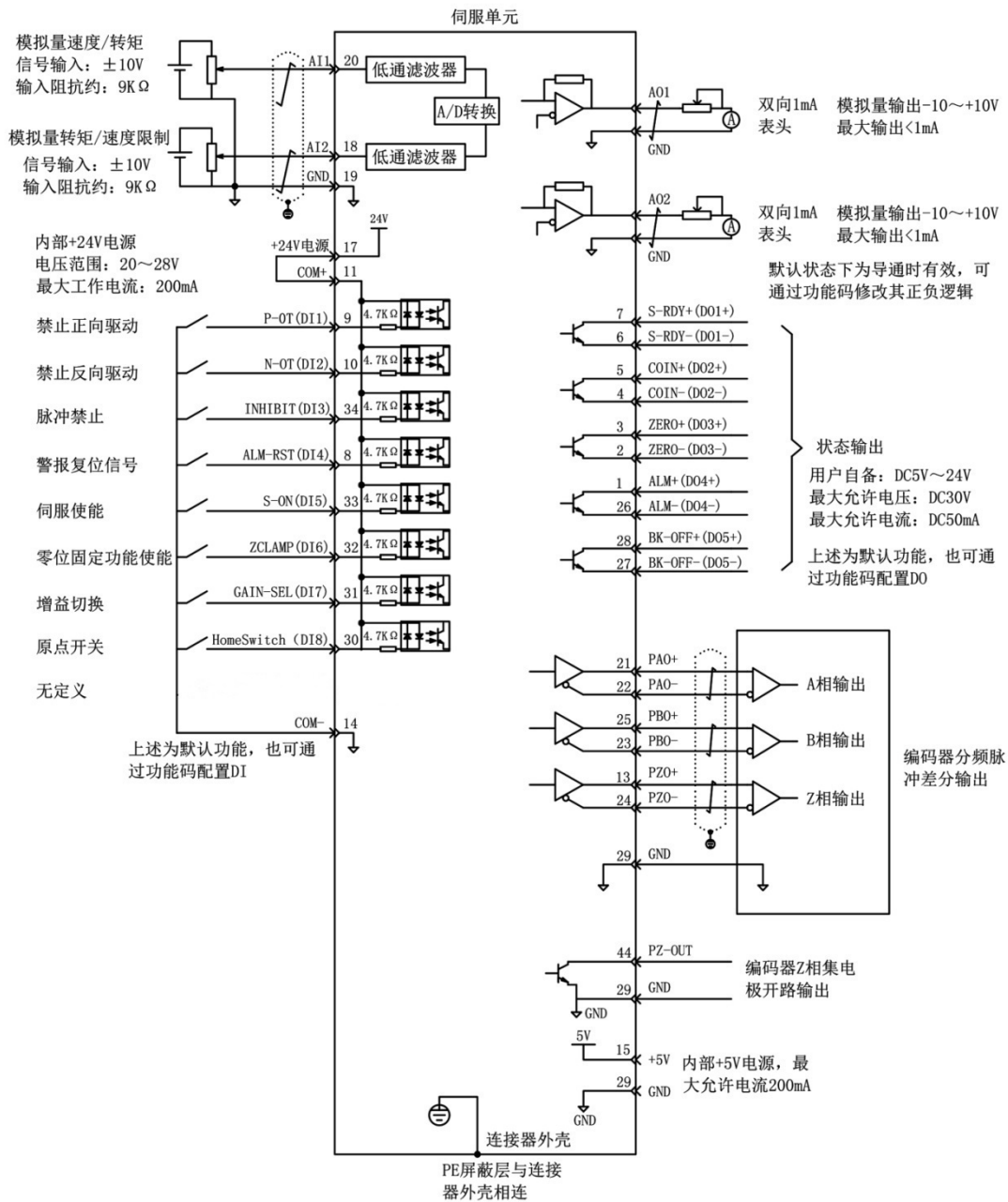


速度控制模式主要使用步骤如下：

1. 正确连接伺服主电路和控制电路的电源，以及电动力线和编码器线，上电后伺服面板显示“rdy”即表示伺服电源接线正确，电机编码器接线正确。
2. 电机与负载断开连接，通过按键进行伺服 JOG 试运行，确认电机能否正常运行。
3. 参考速度模式配线说明连接 CN1 端子中必要的 DI/DO 信号及模拟量速度指令。
4. 进行速度模式的相关设定。
5. 使能伺服，首先使电机低速旋转，判断电机的旋转方向是否正常，然后进行增益调节

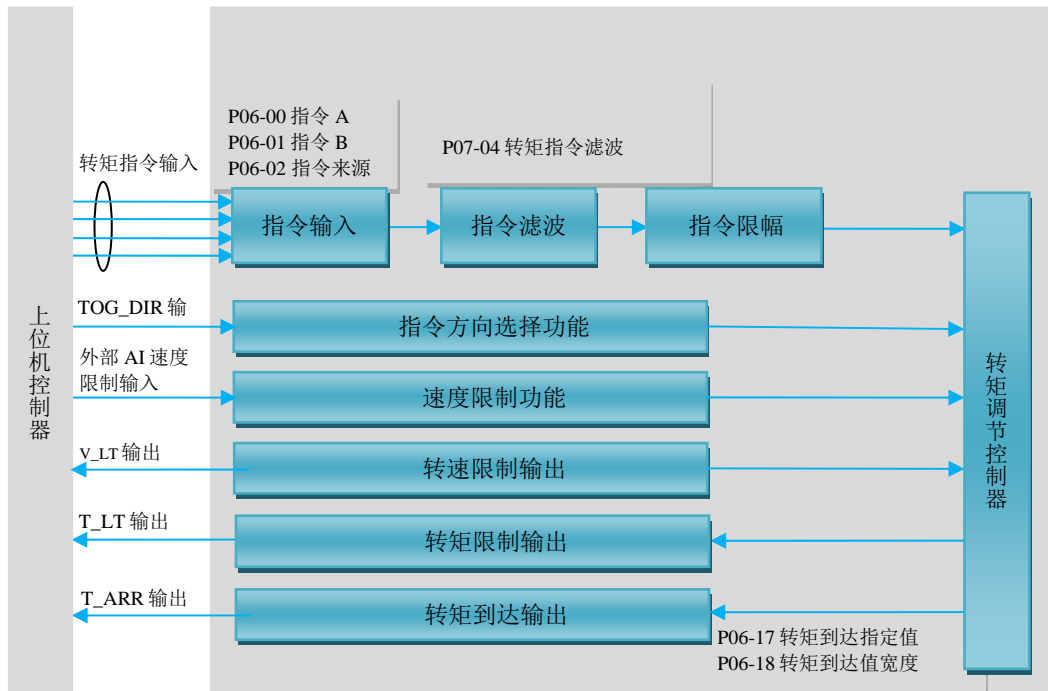
请参考 5.2 节中调试步骤。

4.2.2.1 速度模式配线图



注：■ 信号线缆与动力线缆一定要分开走线，间隔至少 30cm 以上；  
 ■ 信号线缆因为长度不够进行续接电缆时，一定将屏蔽层可靠连接以保证屏蔽及接地可靠；  
 ■ +5V 以 GND 为参考，+24V 以 COM- 为参考。请勿超过最大允许电流，否则驱动器无法正常工作。

## 4.2.3 转矩模式

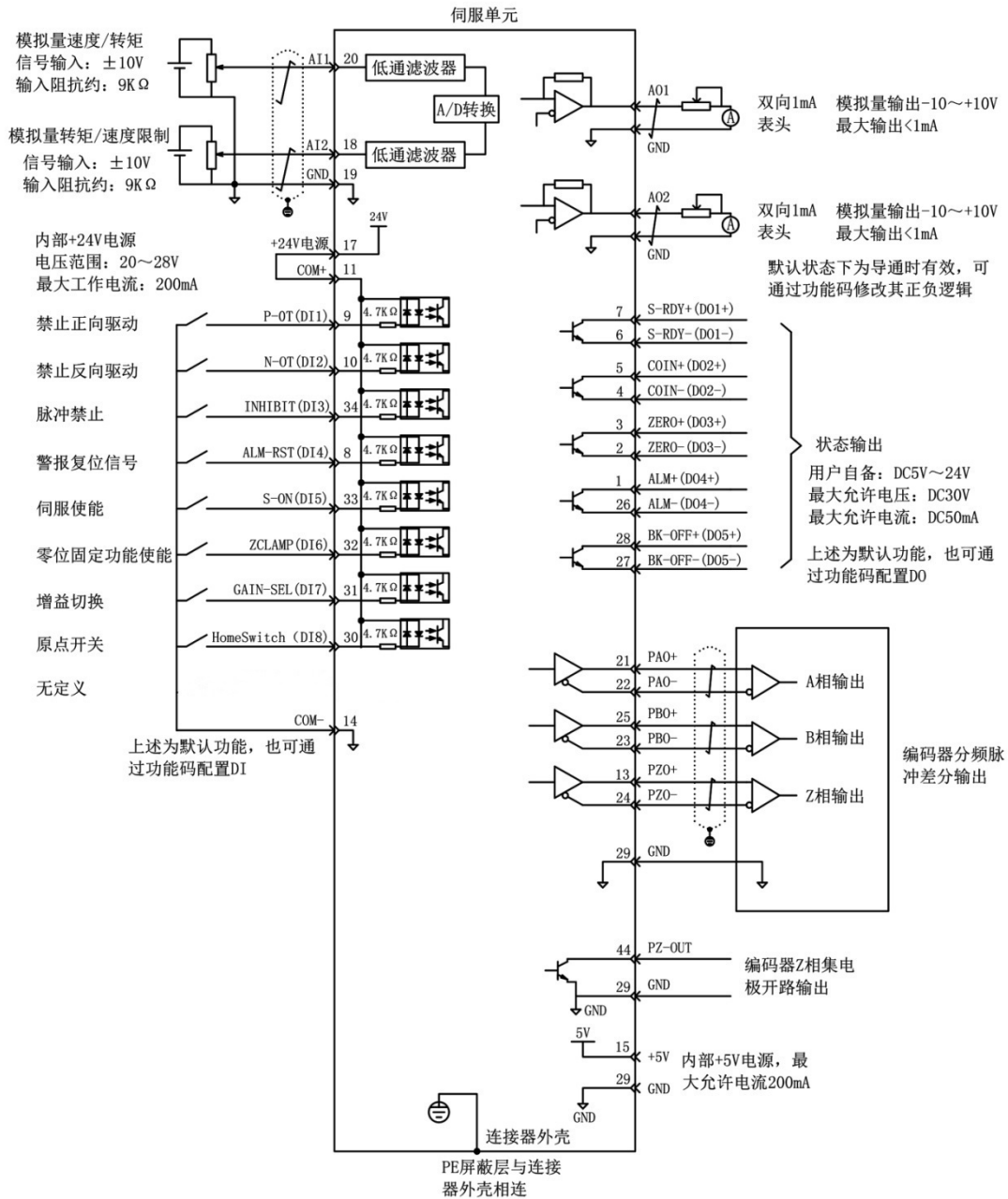


转矩控制模式主要使用步骤如下：

1. 正确连接伺服主电路和控制电路的电源，以及电动力线和编码器线，上电后伺服面板显示“rdy”即表示伺服电源接线正确，电机编码器接线正确。
2. 电机与负载断开连接，通过按键进行伺服 JOG 试运行，确认电机能否正常运行。
3. 参考配线说明连接 CN1 端子中必要的 DI/DO 及转矩指令来源、速度限制等。
4. 进行转矩模式的相关设定。
5. 使能伺服，设置一个较低的速度限制值，给伺服施加一个正向或反向转矩指令，确认电机旋转方向是否正确，转速是否被正确限制，若正常则可以开始使用。



4.2.3.1 转矩模式配线

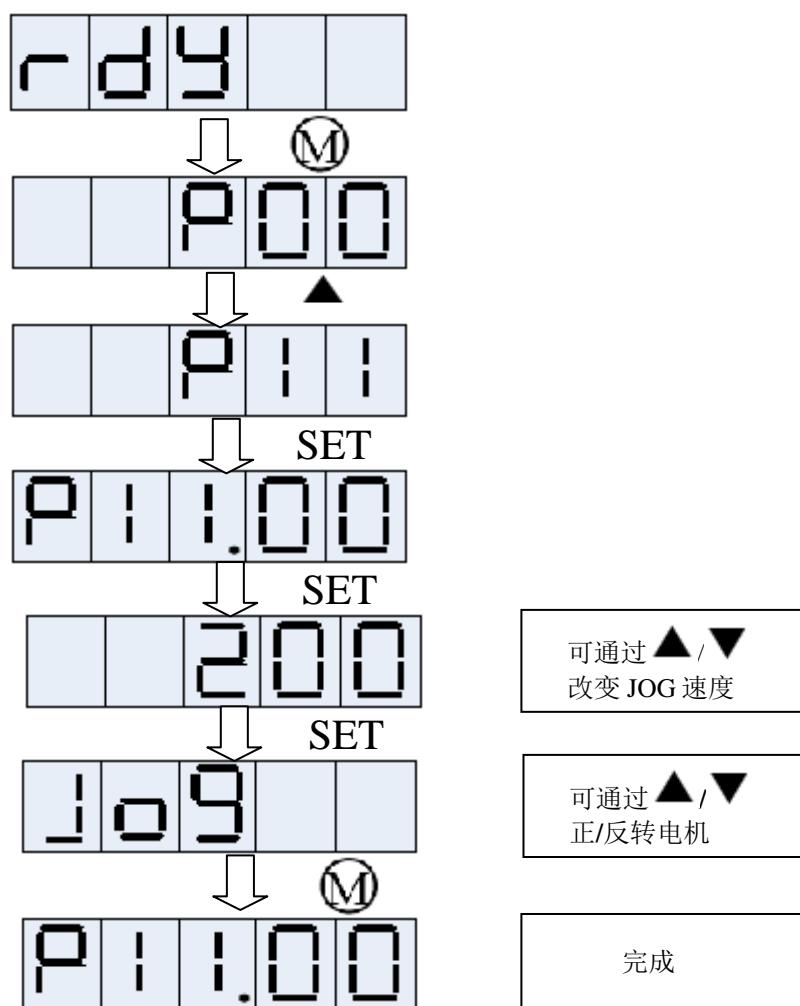


注：■ 信号线缆与动力线缆一定要分开走线，间隔至少 30cm 以上；  
 ■ 信号线缆因为长度不够进行续接电缆时，一定将屏蔽层可靠连接以保证屏蔽及接地可靠；  
 ■ +5V 以 GND 为参考，+24V 以 COM- 为参考。请勿超过最大允许电流，否则驱动器无法正常工作。

## 第五章 辅助功能

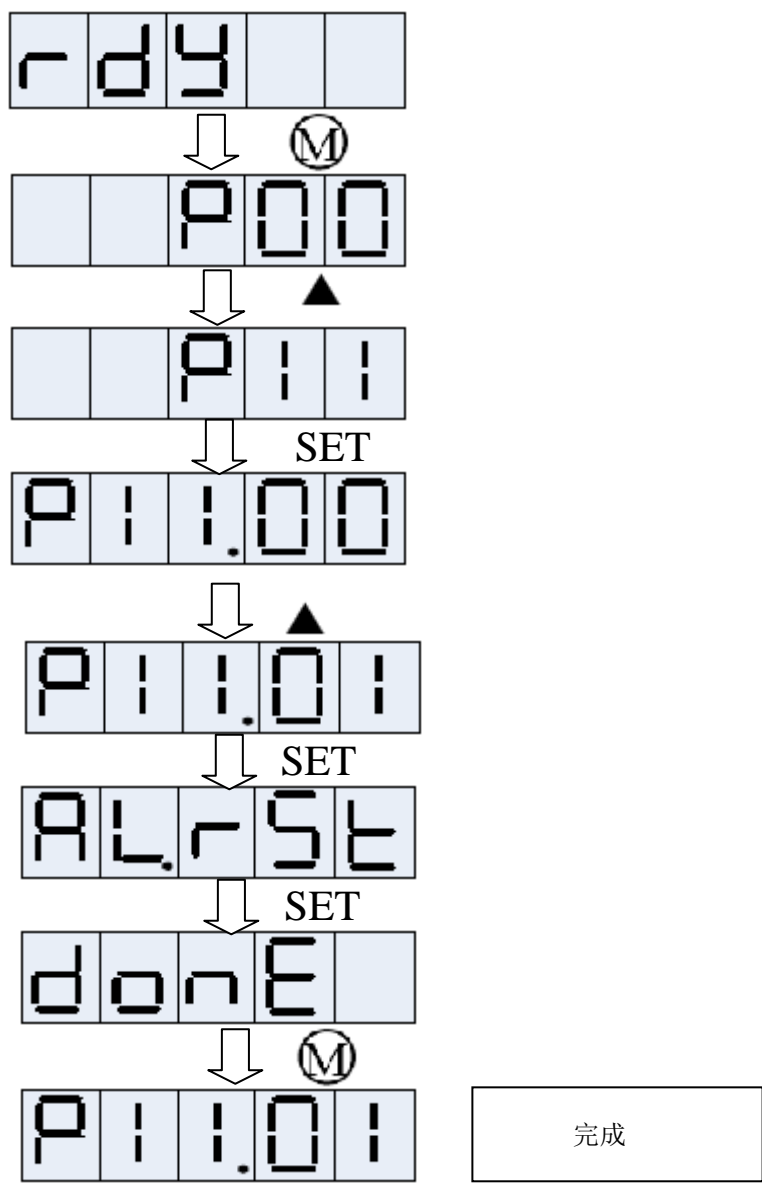
### 5.1 JOG 运行

JOG 运行流程图



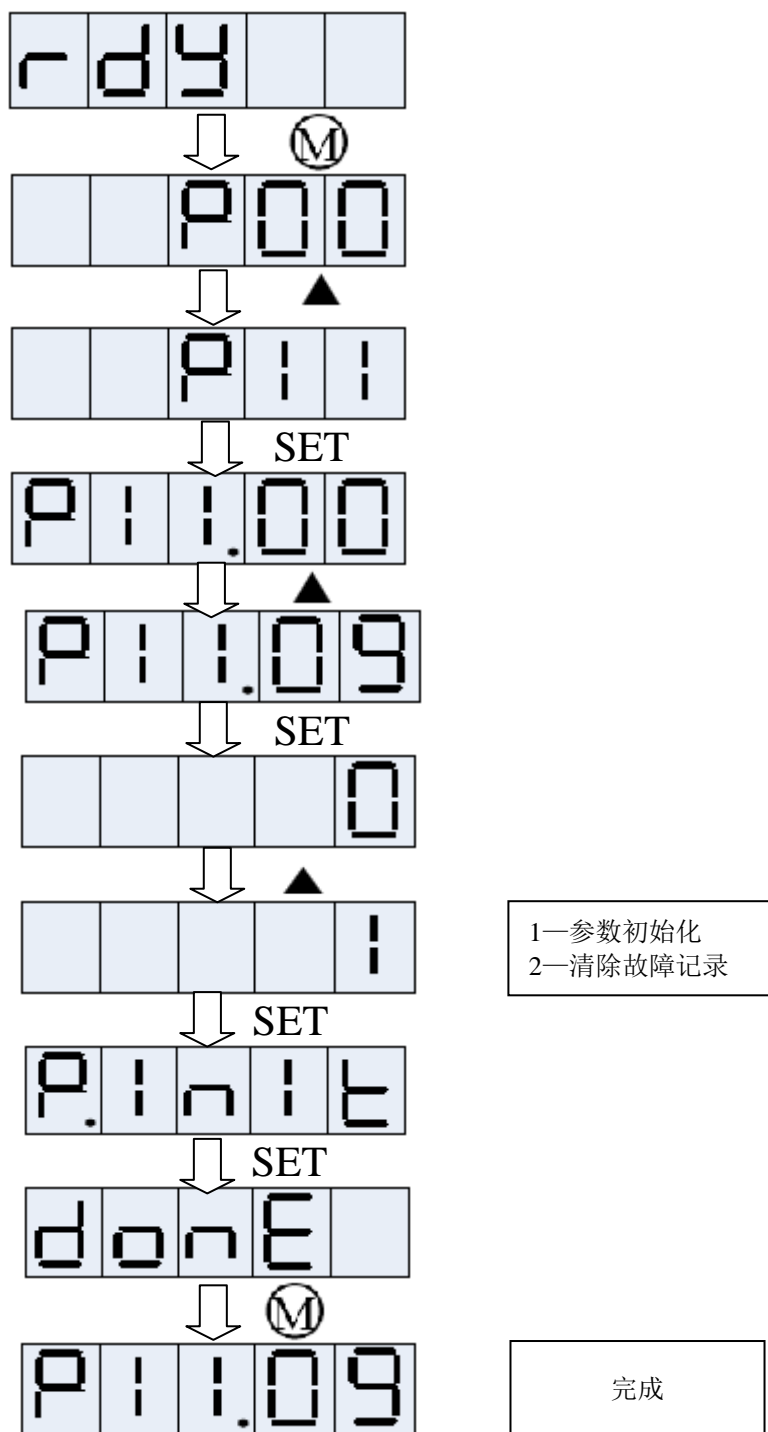
5.2 报警复位

报警复位流程图



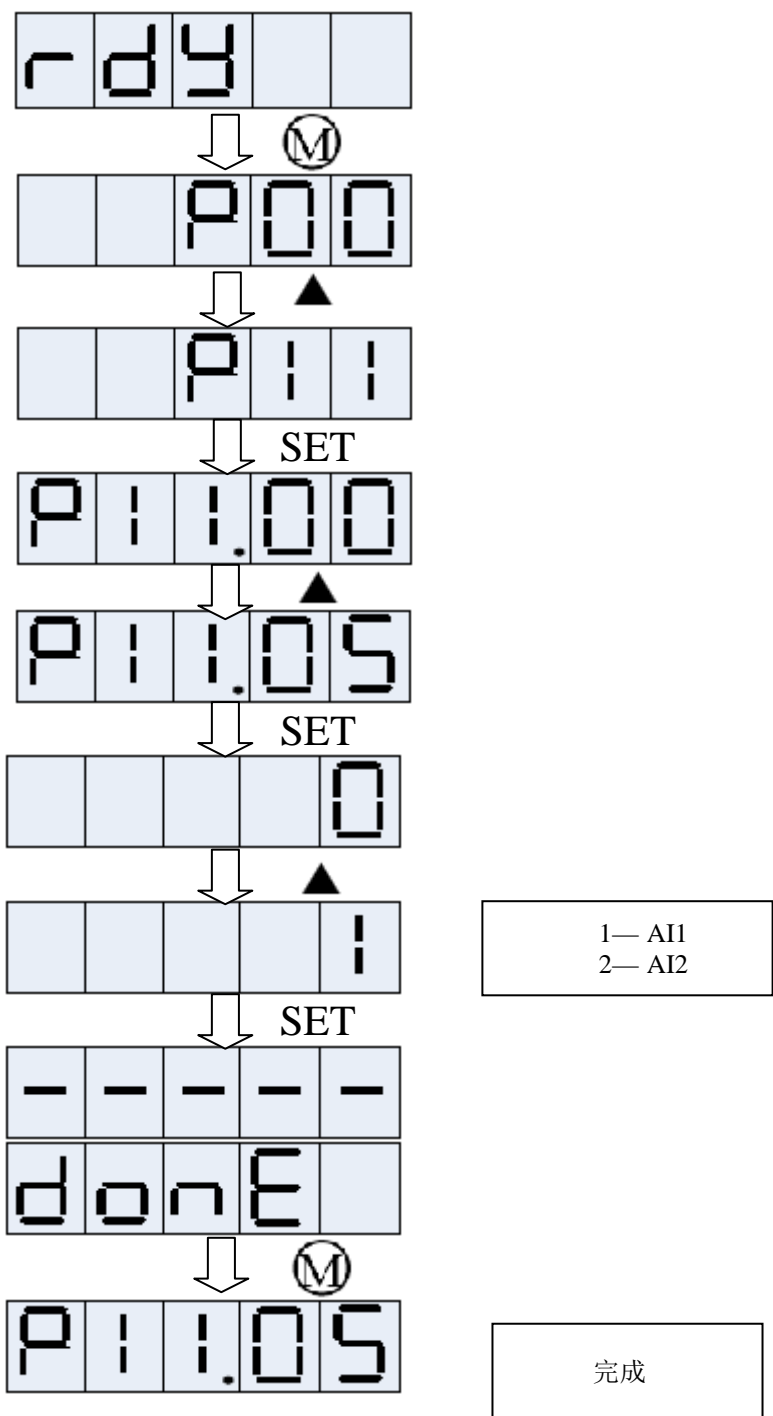
5.3 参数初始化

参数初始化流程图



5.4 模拟量指令偏移量调整

模拟量电压指令零漂自动调整流程图



## 5.5 数字信号强制输入输出功能

伺服驱动器具有DI/DO强制输入输出功能，其中，强制DI输入可用于测试驱动器DI功能，强制DO输出可用于检查上位机和驱动器间DO信号连接。使用数字信号强制输入输出功能时，物理DI与虚拟DI的逻辑均由强制输入给定。

### 1) DI 信号强制输入

此功能开启后，各DI信号电平仅受控于强制输入(P11-11)的设置，与外界DI信号状态无关。

#### a) 操作方法

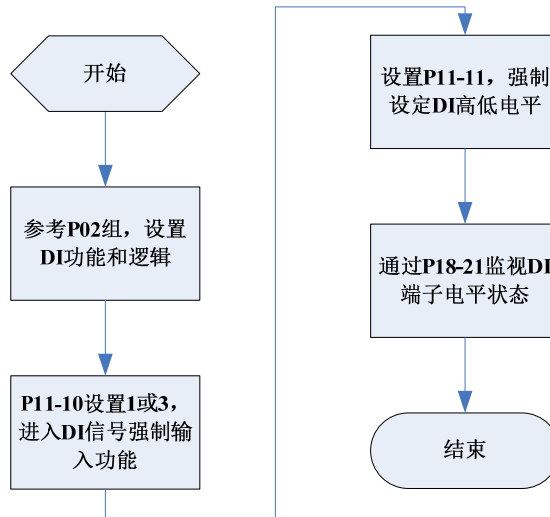


图 5-1 DI 信号强制输入设定步骤示意图

#### 关联功能码

| 功能码 | 名称 | 设定范围  | 最小单位 | 出厂设定  | 生效时间 | 类别   | 相关模式 |
|-----|----|---|------|-------|------|------|------|
| P11 | 10 | DIDO 强制输入输出使能<br>0-无操作<br>1-强制 DI 使能<br>2-强制 DO 使能<br>3-强制 DIDO 都使能 | 1    | 0     | 立即生效 | 运行设定 | PST  |
| P11 | 11 | DI 强制输入给定   | 1    | 0x1FF | 立即生效 | 运行设定 | PST  |
| P11 | 12 | DO 强制输出给定   | 1    | 0x00  | 立即生效 | 运行设定 | PST  |

其中，P11-11 用于强制设定DI电平，面板上为十六进制显示，转化成二进制后，“1”表示高电平，“0”表示低电平。

通过P02组参数设置DI端子逻辑选择。P18-21用于监控DI端子电平状态，面板上为电平显示，后台软件读取的P18-21为十进制数。

举例说明：

“DI1 端子对应的DI 功能有效，而DI2~DI9 端子对应的DI 功能均无效”的设置方法如下：(9个DI端子逻辑均为“低电平有效”)

因“1”表示高电平，“0”表示低电平，则对应二进制为“111111110”，对应十六进制数“1FE”，因此可

通过面板将“P11-11”参数值设为“1FE”。

P18-21 监控DI 电平状态：

若DI 功能无故障，P11-11 的显示值总是与P18-21 一致。

故此时面板上显示DI1 端子为输入有效状态，DI2~DI9 端子为输入无效状态。

显示如下：

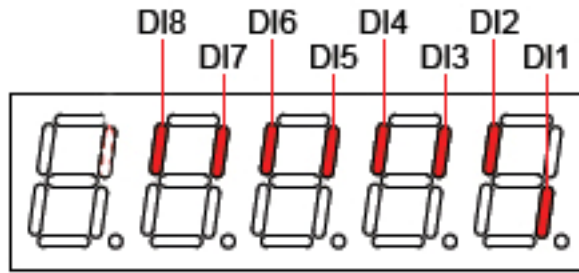


图 5-2 P18-21 对应 DI 有效状态说明

## b) 退出功能

DI 信号强制输入功能在断电后不记忆，重新上电即可恢复正常 DI，或设定 P11-10=0 亦可切回正常 DI 模式。

## 2) DO 信号强制输出

此功能开启后，各 DO 信号电平仅受控于强制输出(P11-12)的设置，与驱动器内部 DO 功能状态无关。

## a) 操作方法

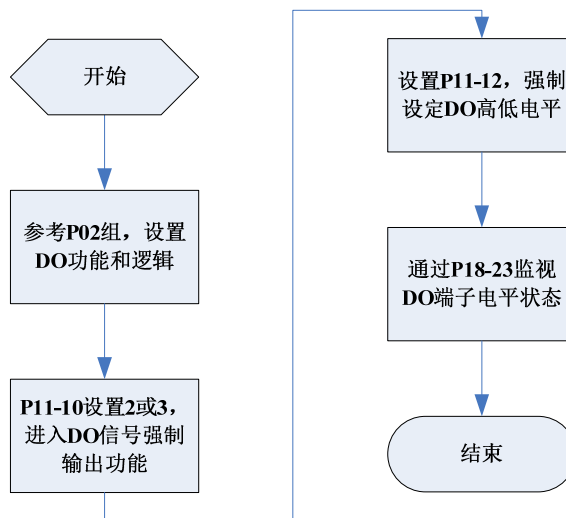


图 5-3 DO 信号强制输出设定步骤示意图

其中，P11-12 用于强制设定DO 功能是否有效，面板上为十六进制显示，转化成二进制后，“0”表示该DO功能无效，“1”表示该DO功能有效，P18-23 用于监控DO电平状态，面板上为电平显示，P18-23为十进制数。

举例说明：“DO1 端子对应的DO功能无效，DO2~DO5 端子对应的DO 功能均有效”的设置方法如下：

因“1”表示该DO功能有效，“0”表示该DO功能无效，则对应二进制为“11110”，对应十六进制数“1E”，因此可通过面板将“P11-12”参数值设为“1E”。通过面板将“P11-12”参数值设为“1E”。

P11-23 监控DO电平状态：

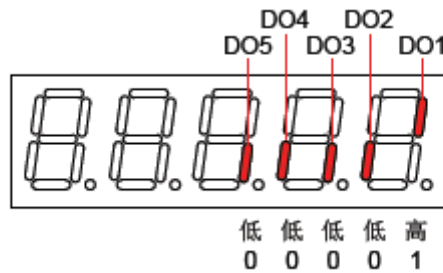


图5-4. P18-23对应的DO 端子电平显示

## b) 退出功能

DO 信号强制输入功能在断电后不记忆，重新上电即可恢复正常 DO，或设定 P11-10=0 亦可切回正常 DO 模式。

## 5.6 离线惯量辨识

$$\text{负载惯量比} = \frac{\text{机械负载总转动惯量}}{\text{电机自身转动惯量}}$$

负载惯量比是伺服系统的重要参数，正确的设置负载惯量比有助于快速完成调试。负载惯量比可以手动设置，也可以通过伺服驱动器的惯量辨识功能自动识别。

使用“转动惯量辨识功能(P11.03)”，通过操作伺服驱动器面板上的按键使电机旋转，实现惯量辨识，无需上位机的介入，即为离线惯量辨识；

## 注意：

使用惯量辨识功能，为准确计算负载惯量比，需满足以下条件：

- 实际电机最高转速高于200rpm；
- 实际电机加减速时，加速度在3000rpm/s 以上；
- 负载转矩比较稳定，不能剧烈变化；
- 实际负载惯量比不超过120 倍；

若实际负载惯量比很大而驱动器增益较低，将导致电机动作迟缓，不能达到电机最高转速要求和加速度要求，此时可增大速度环增益(P07.01)后重新进行惯量辨识。

辨识过程中若发生振动，应立刻停止惯量辨识，降低增益。此外，传动机构背隙较大时可能导致惯量辨识失效。进行离线惯量辨识前，首先确认如下内容：

## 1) 电机可运动行程应满足以下2 个要求

a) 在机械限位开关间有正反各1 圈以上的可运动行程：进行离线惯量辨识前，请务必确保机械上已安装限位开关，并保证电机有正反各1 圈以上的可运动行程，防止惯量辨识过程中发生超程，造成事故！

b) 满足P08.24(完成单次惯量辨识需电机转动圈数)要求：查看当前惯量辨识最大速度(P08.20)，惯量辨识时加速至最大速度时间(P08.21)，以及完成惯量辨识所需电机转动圈数(P08.24)，确保电机在此停止位置处的可运行行程大于P08.24显示值，否则应适当减小P08.20或P08.21设置值，直至满足该要求。

## 2) 预估负载惯量比P00.05数值

如果P00.05为默认值(1.00)，而实际负载惯量比大于30.00，可能会发生电机动作迟缓导致辨识失败，此时可采取以下两种措施：

a) 预置P00.05为一较大的初始值：预置值建议以5.00 倍为起始值，逐步递增至辨识过程中面板显示值会随之更新为止。

b) 适当增大驱动器刚性等级(P00.04)以使电机实际转速能够达到惯量辨识最大速度(P08.20)。



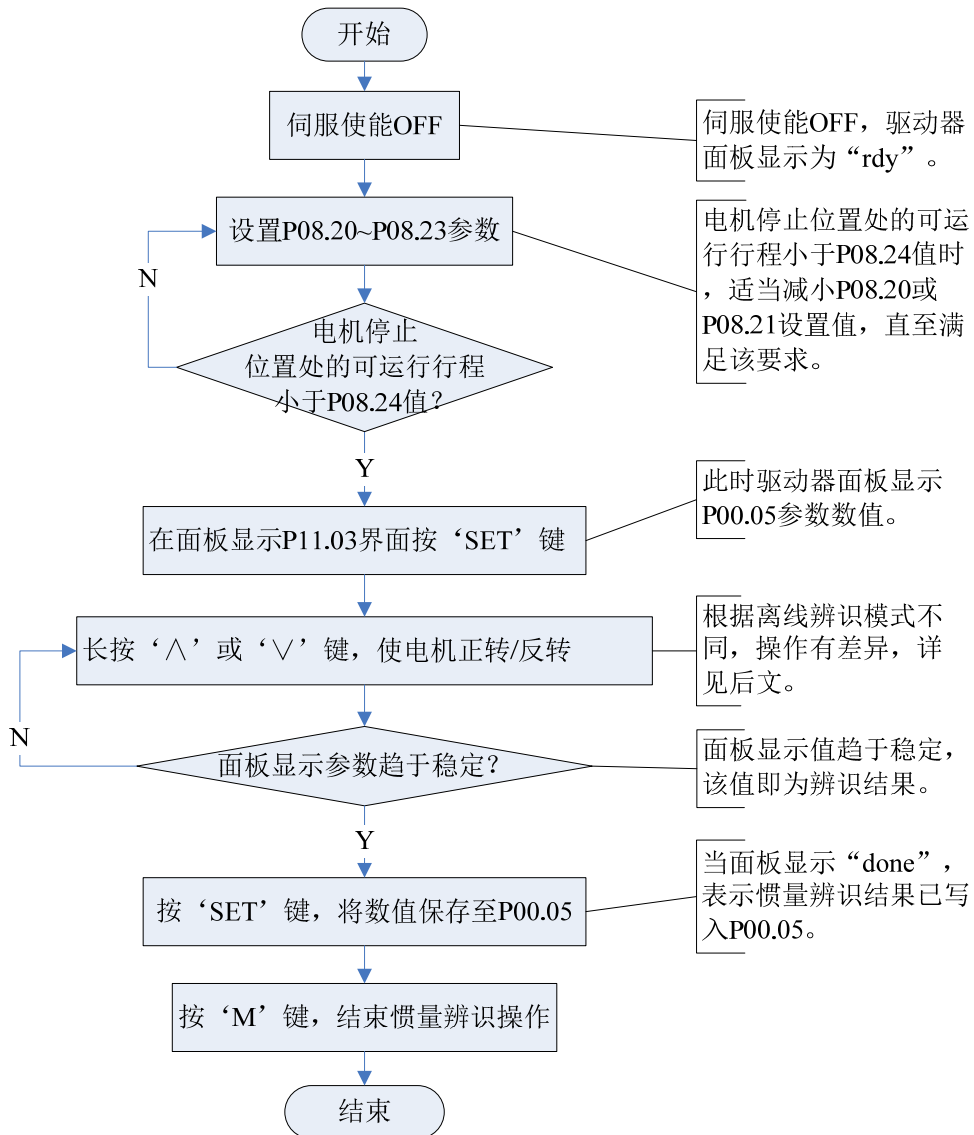
离线惯量辨识分为两种模式：正反三角波模式和 JOG 点动模式。两种模式的指令形式有所不同。

| 项目     | 正反三角波形式 (P08.23=0)   | JOG 点动模式 (P08.23=1)                              |
|--------|--|--|
| 指令形式   |  |  |
| 最大速度   | P08.20   | P08.20   |
| 加减速时间  | P08.21   | P08.21   |
| 间隔时间   | P08.22   | 前后两次按键操作时间间隔                                     |
| 电机旋转圈数 | 查看 P08.24  | 人为控制   |
| 按键说明   | 长按UP 键：电机先正转后反转<br>长按DOWN 键：电机先反转后正转<br>松开按键：零速停机，保持位置锁定状态 | 按UP 键：电机正转<br>按DOWN 键：电机反转<br>松开按键：零速停机，保持位置锁定状态 |
| 适用场合   | 电机行程较短的场合  | 电机行程较长，可人为控制的场合                                  |

#### ☆关联功能码：

| 功能码    | 名称             | 设定范围                     | 最小单位  | 功能                                       | 出厂设定 | 生效时间 | 设定方式 |
|--------|----------------|--------------------------|-------|--|------|------|------|
| P08.20 | 惯量辨识最大速度       | 200~1000                 | 1rpm  | 设置离线惯量辨识的最大速度指令                          | 500  | 立即生效 | 停机设定 |
| P08.21 | 惯量辨识加减速时间      | 50~800                   | 1 ms  | 设置离线惯量辨识下，电机从0rpm 加速至惯量辨识最大速度(P08.20)的时间 | 100  | 立即生效 | 停机设定 |
| P08.22 | 单次惯量辨识完成后等待时间  | 100~10000                | 1ms   | 设置正反三角波模式离线惯量辨识时连续两次速度指令间的时间间隔           | 800  | 立即生效 | 停机设定 |
| P08.23 | 惯量辨识模式选择       | 0- 正反三角波模式<br>1-JOG 点动模式 | 1     | 设置惯量辨识模式                                 | 0    | 立即生效 | 停机设定 |
| P08.24 | 完成单次惯量辨识电机转动圈数 | -                        | 0.01r | 显示正反三角波模式离线惯量辨识电机所需转动的圈数                 | 83   | -    | -    |

离线惯量辨识的一般操作流程如下：



## 5.7 机械共振抑制

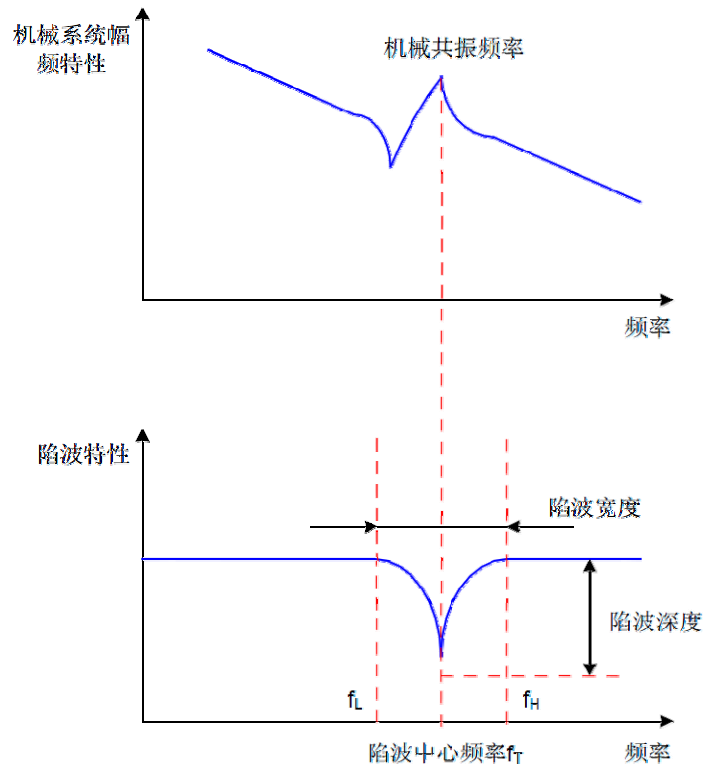
机械系统具有一定的共振频率，伺服增益提高时，可能在机械共振频率附近产生共振，导致增益无法继续提高。抑制机械共振有2种途径：

1) 转矩指令滤波 (PH07.04, P07.09)

通过设定滤波时间常数，使转矩指令在截止频率以上的高频段衰减，达到抑制机械共振的目的。

2) 陷波器：

陷波器通过降低特定频率处的增益，可达到抑制机械共振的目的。正确设置陷波器后，振动可以得到有效抑制，可尝试继续增大伺服增益。陷波器的原理如下图。



伺服驱动器共有2组陷波器，每组陷波器有3个参数，分别为陷波器频率，宽度等级和深度等级。此陷波器为手动陷波器，各参数由用户手动设置。

### 陷波器使用步骤

① 分析共振频率；

使用手动陷波器时，需要将陷波器的频率设置为实际发生的共振频率。共振频率的获得方法：通过将 P08.00=3，伺服运行时，自动测试共振频率，并将测试结果保存在 P08.01 中，测试完成后务必将 P08.00 设置成 0。

② 将第①步获取的共振频率输入选用组的陷波器参数，同时输入该组陷波器的宽度等级和深度等级；

③ 若共振得到抑制，说明陷波器取得效果，可继续调整增益，待增益增大后，若出现新的共振，重复步骤①~②；

④ 若振动长时间不能消除请及时关闭伺服使能。

### 陷波器宽度与深度

陷波器宽度用于表示陷波器宽度和陷波器中心频率的比值：

$$\text{陷波器宽度} = \frac{f_H - f_L}{f_T}$$

其中：

$f_T$ ：陷波器中心频率，即机械共振频率

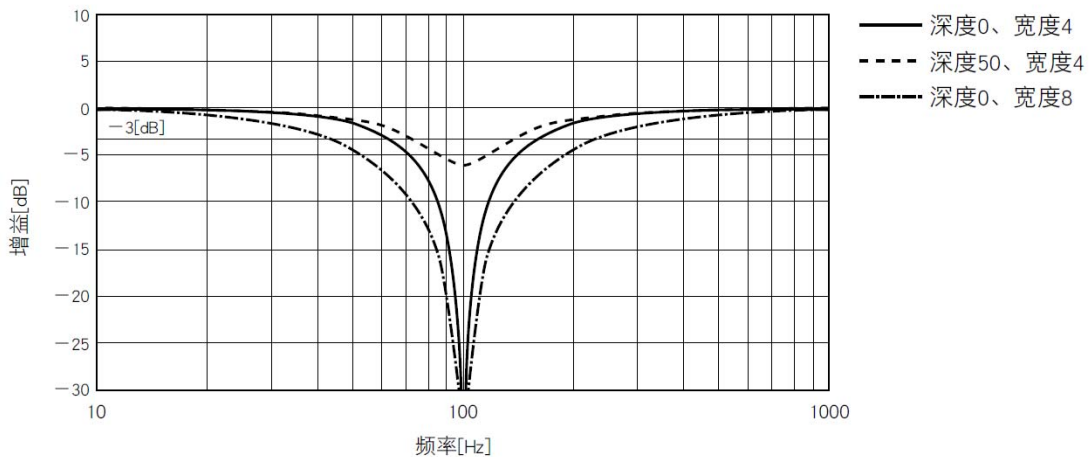
$f_H-f_L$ ：陷波器宽度，表示相对于陷波器中心频率，幅值衰减率为-3dB 的频率带宽。

陷波器深度等级表示在中心频率处输入与输出之间的比值关系。陷波器深度等级为 0 时，在中心频率处，输入完全被抑制；陷波器深度等级为 100 时，在中心频率处，输入完全可通过。因此，陷波器深度等级设置越小，陷波深度越深，对机械共振的抑制也越强，但可能导致系统不稳定，使用时应注意。

| 陷波宽度 | 带宽/中心频率 |
|------|---------|
| 0    | 0.5     |
| 1    | 0.59    |
| 2    | 0.71    |
| 3    | 0.84    |
| 4    | 1       |
| 5    | 1.19    |
| 6    | 1.41    |
| 7    | 1.68    |
| 8    | 2       |

| 陷波深度 | 输入、输出比 | [dB]表示 |
|------|--------|--------|
| 0    | 0      | -∞     |
| 1    | 0.01   | -40    |
| 2    | 0.02   | -34    |
| 3    | 0.03   | -30.5  |
| 4    | 0.04   | -28    |
| 5    | 0.05   | -26    |
| 6    | 0.06   | -24.4  |
| 7    | 0.07   | -23.1  |
| 8    | 0.08   | -21.9  |
| 9    | 0.09   | -20.9  |
| 10   | 0.1    | -20    |
| 15   | 0.15   | -16.5  |
| 20   | 0.2    | -14    |
| 25   | 0.25   | -12    |
| 30   | 0.3    | -10.5  |
| 35   | 0.35   | -9.1   |
| 40   | 0.4    | -8     |
| 45   | 0.45   | -6.9   |
| 50   | 0.5    | -6     |
| 60   | 0.6    | -4.4   |
| 70   | 0.7    | -3.1   |
| 80   | 0.8    | -1.9   |
| 90   | 0.9    | -0.9   |
| 100  | 1      | 0      |

陷波滤波器频率特性



☆关联功能码

| 功能码    | 名称             | 设定范围      | 最小单位 | 出厂设定   | 生效时间 | 类别   | 模式  |
|--------|----------------|-----------|------|--------|------|------|-----|
| P08 00 | 自适应滤波器模式       | 0~5       | 1    | 0      | 立即生效 | 运行设定 | PST |
| P08 01 | 共振频率           | -         | 1Hz  | 0      | N/A  | 显示参数 | PST |
| P08 02 | 第 1 陷波器频率 (手动) | 10~4000Hz | 1Hz  | 4000Hz | 立即生效 | 运行设定 | PST |
| P08 03 | 第 1 陷波器宽度      | 0~8       | 1    | 2      | 立即生效 | 运行设定 | PST |

| 功能码 | 名称 | 设定范围              | 最小单位      | 出厂设定 | 生效时间   | 类别   | 模式          |
|-----|----|-------------------|-----------|------|--------|------|-------------|
| P08 | 04 | 第 1 陷波器深度         | 0~100     | 1    | 50     | 立即生效 | 运行设定<br>PST |
| P08 | 05 | 第 2 陷波器频率<br>(手动) | 10~4000Hz | 1Hz  | 4000Hz | 立即生效 | 运行设定<br>PST |
| P08 | 06 | 第 2 陷波器宽度         | 0~8       | 1    | 2      | 立即生效 | 运行设定<br>PST |
| P08 | 07 | 第 2 陷波器深度         | 0~100     | 1    | 50     | 立即生效 | 运行设定<br>PST |

## 5.8 绝对值系统回零功能和软限位功能

绝对值编码器既检测电机旋转 1 周内的位置，又对电机旋转圈数进行计数，最多可以记忆 16 位多圈数据。绝对值模式在位置，速度和转矩模式下均可以使用，驱动器断电时，绝对值编码器通过电池供电，备份数据。重新上电后，驱动器直接读取编码器的绝对位置信息，用于计算机械的绝对位置，无需重复进行机械原点的复归操作（一次回零，绝对位置永久保存）。

### 1. AS2 伺服支持绝对值编码器系统的回零功能：

- ① 客户只需将伺服驱动器设置成绝对值回零功能（设置 P1609=16），并开启回零功能（P1608≠0）
- ② 客户将工作台移到机械零点，在更新零点位置即可（设置 P1618=1 更新为当前位置）伺服驱动器将目前的位置设置原点
- ③ 后续如果机器需要回原点，则按 P1608 设置的功能处理即可

## ☆关联功能码

|         |  |
|---------|--|
| P1608   | 原点复位使能                                 |
| P1609   | 原点复归模式选择（绝对值回零模式选 16）                  |
| P1610   | 高速搜索原点开关速度                             |
| P1611   | 低速搜索原点开关速度                             |
| P1612   | 搜索原点时的加减速时间                            |
| P1613   | 限定查找原点的时间                              |
| P1614   | 回原点完成后的机械偏移量                           |
| P1618   | 绝对值系统原点位置的更新使能                         |
| P1627   | 绝对值位置回零延时时间（多轴回零时可避免相互干涉）              |
| DI 信号配置 | FunIN.33-HOME_START 回原点使能（有效时开始回零）     |
| DO 信号配置 | FunOUT.19-HOME_ATTAIN 原点回零完成（输完回零完成信号） |

### 2. AS2 伺服的软限位功能。

传统方式的限位功能只能由外部信号给定，将外部传感器信号接入伺服驱动器的 CN1 口。

软限位功能原理：指通过驱动器内部的位置反馈和设置的位置值进行比较，当超出位置值后立即报警，执行停机操作。伺服驱动器应先进行原点回归，启用软限位功能

软限位和硬件限位优缺点对比

| 传统硬件限位功能 |                              | 软限位功能                 |
|----------|------------------------------|-----------------------|
| 1        | 只能限定为线性或单圈旋转运行               | 线性和旋转运动中都可以使用，多圈旋转也支持 |
| 2        | 需要机械上留有空间安装限位开关              | 无需外部接线防止硬件接触不良导致误动作   |
| 3        | 无法判断机器打滑问题                   | 内部位置比较，防止机械打滑导致异常     |
| 4        | 机器断电后工作台移出限位开关的行程范围伺服无法判断和报警 |                       |

☆关联功能码

|       |           |
|-------|-----------|
| P1622 | 软限位设置选择   |
| P1623 | 绝对位置限制最大值 |
| P1625 | 绝对位置限制最小值 |

5.9 中断定长功能

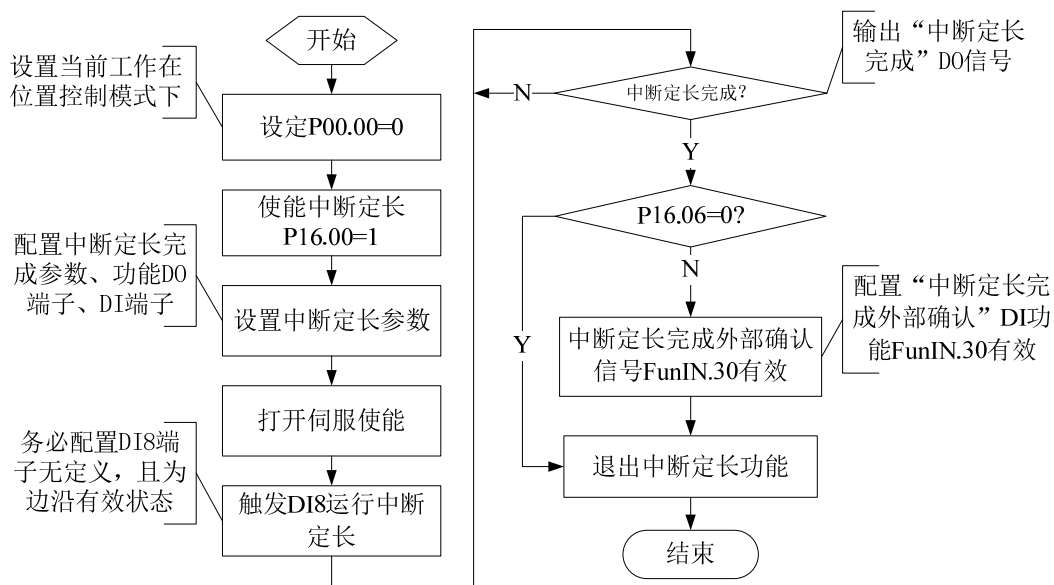
中断定长功能是指位置控制模式下，中断伺服当前运行状态，执行预先设置的定长指令。即位置控制模式下，伺服使能为 ON 时，触发中断定长功能后，伺服电机将按照触发前的电机旋转方向，运行中断定长功能设置的位置指令

中断定长运行期间，驱动器屏蔽其他任何内、外部位置指令(包括再次触发的中断定长位置指令)，输入位置指令计数器 P18.15 仅对中断定长位置指令进行计数；中断定长运行完成后，根据用户设置(P16.06)，驱动器将保持位置指令屏蔽状态，或恢复响应位置指令，但中断定长运行过程中输入的位置指令将被抛弃。

中断定长完成后，伺服驱动器同时输出中断定长完成信号(FunOUT.18: XINT\_DONE)与定位完成信号(FunOUT.7: COIN, 定位完成)，上位机接收到中断定长完成信号可确认中断定长完成。其中，中断定长完成信号的输出与伺服使能(S-ON)、DI8 端子逻辑是否有效均无关。

注意：使用中断定长功能时，驱动器强制使用 DI 端子 DI8 作为中断定长功能触发端子，其他 DI 端子均无效，此时 DI8 端子对应的功能(P02.08)禁止分配为其他 DI 功能，且端子逻辑(P02.18)应设置为沿变化有效，否则驱动器将其逻辑强制转换为沿变化有效。

中断定长功能流程说明：



☆关联功能码

|         |                                      |
|---------|--------------------------------------|
| P1600   | 中断定长使能                               |
| P1601   | 中断定长位移                               |
| P1603   | 中断定长恒速运行速度                           |
| P1604   | 中断定长加速时间                             |
| P1605   | 中断定长减速时间                             |
| P1606   | 定长锁定接触信号                             |
| DI 功能配置 | FunIN.30- XINT_FINISH (中断定长完成外部确认信号) |
| DI 功能配置 | FunIN.31- XINT_DISABLE (中断定长禁止)      |
| DO 功能配置 | FunOut.18- XINT_DONE (中断定长完成信号)      |

## 第六章 故障及处理

伺服驱动器警报等级分两个级别

| 报警级别 | 名称 | 代表含义   |
|------|----|--|
| 级别一  | 故障 | 伺服驱动器发生严重警报，不能正常工作，需停机处理。<br>DO 端子输出 ALM 信号。                 |
| 级别二  | 警告 | 伺服驱动器发生警告，暂时不会损坏设备，但如果不及时处理可能引起高级别的故障输出。<br>DO 端子输出 WARN 信号。 |

### 6.1 故障诊断及处理措施

故障可分为：

- 不可复位 NO.1 故障；
- 可复位 NO.1 故障；
- 可复位 NO.2 故障。

其中，可复位表示故障处理后，此时可通过 P11-01 置 1 或配置 DI 功能 FunIN.2: ALM-RST 报警复位，清除伺服故障状态。

不可复位表示故障处理后，需重新上电。

NO.1、NO.2 故障的停机方式不同，NO.1 故障自由停车，保持自由运行状态，NO.2 故障由 P00-12 设置。

NO.1、NO.2 可复位故障的复位方法：先关闭伺服使能信号(S-ON 置为 OFF)，然后置 P11-01=1 或使用 DI 功能 2。

伺服驱动器发生故障时，数字操作器上会出现故障显示“Er.xxx”。

## 6.1.1 不可复位 NO.1 故障

| 故障编号 Er_ | 故障名称        | 故障原因  | 故障时的停止方法 | 故障复位可否 |
|----------|-------------|---|----------|--------|
| 1        | 系统参数异常      | 伺服单元内部参数的数据异常   | No. 1    | 否      |
| 2        | 产品型号选择故障    | 无效的电机型号或驱动器型号   | No. 1    | 否      |
| 3        | 电机数据校验故障    | 电机 ROM 数据校验错误或无数据   | No. 1    | 否      |
| 4        | 参数存储中故障     | 1 参数存储设备故障<br>2 参数读写过于频繁<br>3 控制电源不稳定<br>4 驱动器故障                  | No. 1    | 否      |
| 5        | FPGA 故障     | 1 FPGA 初始化异常<br>2 FPGA 逻辑版本异常<br>3 FPGA 检测到异常                     | No. 1    | 否      |
| 6        | 程序异常        | 1 系统参数异常<br>2 驱动器内部故障   | No. 1    | 否      |
| 7        | 控制电欠压       | 控制电源欠压  | No. 1    | 否      |
| 8        | 对地短路检测故障    | 1 驱动器或电机参数不正确;<br>2 UVW 相间短路;<br>3 电机烧坏;<br>4 电机对地短路;<br>5 驱动器故障; | NO. 1    | 否      |
| 9        | 过流故障 A      | 1 驱动器或电机参数不正确;<br>2 UVW 相间短路;<br>3 电机烧坏;<br>4 电机对地短路;<br>5 驱动器故障; | NO. 1    | 否      |
| 10       | 过流故障 B      | 1 伺服电机接线不正常;<br>2 软件检测出功率晶体管过电流;<br>3 伺服电机接线不正常;                  | No. 1    | 否      |
| 11       | 编码器断线       | 编码器断线   | No. 1    | 否      |
| 12       | 编码器 AB 信号异常 | 编码器 AB 信号异常   | No. 1    | 否      |
| 13       | 编码器校验异常     | 编码器零点校验异常   | No. 1    | 否      |
| 14       | 电机初始角检测异常   | 电机初始角检测异常   | No. 1    | 否      |
| 15       | 飞车故障        | 1 电机 UVW 相序设置错误<br>2 UVW 接线错误<br>3 初始位置或编码器参数设置错误                 | No. 1    | 否      |
| 16       | 电流采样故障      | 电流采样故障  | No. 1    | 否      |
| 18       | 上电识别电机代码错误  | 电机编码器 EEPROM 中未写入电机参数, 需手动设置 P01.00 参数写入电机代码                      | No. 1    | 否      |

## 6.1.2 可复位 NO.1 故障

| 故障编号 Er_ | 故障名称 | 故障原因           | 故障时的停止方法 | 故障复位可否 |
|----------|------|----------------|----------|--------|
| 20       | 过电压  | 1 主回路 DC 电压异常高 | No. 1    | 可      |



| 故障编号 Er_ | 故障名称        | 故障原因  | 故障时的停止方法 | 故障复位可否 |
|----------|-------------|---|----------|--------|
| 21       | 欠电压         | 1 主回路 DC 电压不足故障   | No. 1    | 可      |
| 22       | 过速          | 1 速度指令超过了最高转速设定值<br>2 UVW 相序错误<br>3 速度响应严重超调<br>4 驱动器故障 | No. 1    | 可      |
| 27       | DI 端子参数设置故障 | 不同的 DI 重复分配了同一功能；                                       | No. 1    | 可      |
| 28       | DO 端子参数设置故障 | 不同的 DO 重复分配了同一输出  | No. 1    | 可      |
| 30       | 参考位置故障      | 参考位置故障  | No. 1    | 可      |

### 6.1.3 可复位 NO.2 故障

| 故障编号 Er_ | 故障名称      | 故障原因   | 故障时的停止方法 | 故障复位可否 |
|----------|-----------|--|----------|--------|
| 43       | 位置偏差过大故障  | 在伺服 ON 状态, 位置偏差超出位置偏差过大故障值 (P09.09)  | No. 2    | 可      |
| 44       | 主回路输入缺相   | 电源输入缺相保护选择参数 P09-00=0 (使能故障、禁止警告) 或 P09-00=1 (使能故障和警告) 时:<br>1 三相输入线接线不良<br>2 三相规格的驱动器运行在单相电源下 | No. 2    | 可      |
| 46       | 驱动器过载     | 带载运行超过驱动器反时限曲线;<br>UVW 输出可能缺相或相序接错;  | No. 2    | 可      |
| 47       | 电机过载      | 带载运行超过电机反时限曲线;<br>UVW 输出可能缺相或相序接错;   | No. 2    | 可      |
| 49       | 电子齿轮设定错误  | 电子齿轮比超过规格范围 [0.001, 4000]  | No. 2    | 可      |
| 50       | 散热器过热     | 伺服单元散热器超过设定故障值   | No. 2    | 可      |
| 51       | 编码器电池失效   | 没接电池或电池电压低于 2.6V   | No. 2    | 可      |
| 52       | 编码器多圈计数错误 | 绝对值编码器多圈计数错误   | No. 2    | 可      |
| 53       | 编码器多圈计数溢出 | 绝对值编码器多圈计数溢出   | No. 2    | 可      |
| 72       | 软限位超限错误   | 软限位设置过小  | No. 2    | 可      |
| 73       | 位置范围超限错误  | 位置范围设置过小   | No. 2    | 可      |

### 6.2 警告的原因及处理措施

| 警告编码 EE_ | 警告名称           | 警告原因                       |
|----------|----------------|----------------------------|
| 81       | 驱动器过载警告        | 达到驱动器过载故障值的 80% 时的故障       |
| 82       | 电机过载警告         | 电机即将故障前的警告, 警告值由 P09_05 决定 |
| 83       | 变更参数需要重新接通电源生效 | 变更了需要重新接通电源的参数             |
| 84       | 复位编码器警告提示      | 使能状态下上位机在发指令时复位编码器         |

| 警告编码<br>EE_ | 警告名称          | 警告原因   |
|-------------|---------------|--|
| 86          | 正向超程警告提示      | 正向超程开关 Pot 端子有效  |
| 87          | 负向超程警告提示      | 负向超程开关 Not 端子有效  |
| 88          | 分频脉冲输出设定故障    | 编码器分频脉冲数不符合设定条件或范围   |
| 89          | AI1\ AI2 零漂过大 | AI1\ AI2 零漂过大  |
| 90          | 制动电阻过载        | 外接再生泄放电阻功率过小   |
| 91          | 外接再生泄放电阻过小    | 外接再生泄放电阻小于驱动器要求的最小值；<br>或参数设置错误  |
| 92          | RS485 通讯错误    | RS485 通讯故障   |
| 93          | 使能状态下禁止操作     | 1 使能状态下操作 JOG 试运行<br>2 使能状态下操作转动惯量辨识   |
| 94          | DI 紧急刹车       | 外部紧急刹车 E_STOP 端子触发   |
| 95          | 绝对值编码器电池电量低   | 电池电压低于 3.2V  |
| 96          | 回原点超时         | 1 原点开关故障<br>2 限定查找原点的时间过短<br>3 高速搜索原点开关信号的速度过小   |
| 97          | 机械原点偏移量错误     | 1 原点复位模式参数 P16-09=6 或 P16-09=8 或 P16-09=14 时，机械原点偏移量参数 P16-14 设置值大于 0<br>2 原点复位模式参数 P16-09=7 或 P16-09=9 或 P16-09=15 时，机械原点偏移量参数 P16-14 设置值小于 0 |
| 98          | 主回路输入缺相       | 电源输入缺相保护选择参数 P09-00=1（使能故障和警告）时，额定功率 0.8kW、1.0kW、1.5kW、3.0kW 的驱动器，主回路输入电压为单相规格时，会报警。   |

注：警告的复位方法：置 P11-01=1 或使用 DI 功能 2。

## 第七章 参数一览

| 参数组号 | 参数组功能     |
|------|-----------|
| P00  | 基本控制参数    |
| P01  | 伺服电机参数    |
| P02  | 数字输入输出参数  |
| P03  | 模拟量输入输出参数 |
| P04  | 位置控制参数    |
| P05  | 速度控制参数    |
| P06  | 转矩控制参数    |
| P07  | 增益参数      |
| P08  | 高级调整参数    |
| P09  | 故障与保护参数   |
| P10  | 通信参数      |
| P11  | 辅助功能参数    |
| P12  | 键盘显示参数    |
| P13  | 多段位置功能参数  |
| P14  | 多段速度功能参数  |
| P16  | 特殊功能参数    |
| P17  | 驱动器参数     |
| P18  | 显示参数      |

注：以上参数并未不完全列出，更多参数请参考详细说明书。

## P00 组 基本控制参数

| 功能码 | 名称 | 设定范围           | 最小单位   | 出厂设定 | 生效时间    | 类别   | 模式   |     |
|-----|----|----------------|--|------|---------|------|------|-----|
| P00 | 00 | 控制模式选择         | 0-位置模式<br>1-速度模式<br>2-转矩模式<br>3-速度模式/转矩混合模式<br>4-位置模式/速度混合模式<br>5-位置模式/转矩混合模式<br>6-保留<br>7-脉冲/速度混合模式 | 1    | 0       | 立即生效 | 停机设定 | PST |
| P00 | 01 | 旋转方向选择         | 0-CCW 方向为正转方向<br>(逆时针为正)<br>1-CW 方向为正转方向<br>(顺时针为正)  | 1    | 0       | 再次通电 | 停机设定 | PST |
| P00 | 02 | 脉冲输出正方向定义      | 0-CCW 方向为正转方向<br>(脉冲输出 OA 超前 OB 时,对应的电机旋转方向)<br>1- CW 方向为正转方向<br>(反转模式, OA 滞后 OB)                    | 1    | 0       | 再次通电 | 停机设定 | PST |
| P00 | 03 | 自调整模式          | 0-无效<br>1-标准模式<br>2-定位模式   | 1    | 0       | 立即生效 | 停机设定 | PST |
| P00 | 04 | 刚性等级设定         | 0~31   | 1    | 11      | 立即生效 | 运行设定 | PST |
| P00 | 05 | 惯量比            | 0~3000   | 0.01 | 1.00    | 立即生效 | 运行设定 | PST |
| P00 | 07 | 系统最大速度         | 0~10000rpm   | 1rpm | 6000rpm | 立即生效 | 停机设定 | PST |
| P00 | 08 | 系统最大转矩         | 0~500(电机额定转矩的几倍)   | 0.01 | 3.00    | 立即生效 | 停机设定 | PST |
| P00 | 10 | 伺服 OFF 停机方式    | 0-自由运行停止, 保持自由<br>1-零速停止, 保持自由   | 1    | 0       | 立即生效 | 停机设定 | PST |
| P00 | 11 | 保留参数           | 0~65535  | 1    | 0       | N/A  | 保留参数 | PST |
| P00 | 12 | 故障 No.2 停机方式选择 | 0-自由运行停止, 保持自由<br>1-零速停止, 保持自由   | 1    | 0       | 立即生效 | 停机设定 | PST |

| 功能码 | 名称 | 设定范围                       | 最小单位   | 出厂设定 | 生效时间  | 类别   | 模式   |     |
|-----|----|----------------------------|--|------|-------|------|------|-----|
| P00 | 13 | 超程时的停止方式                   | 0-自由运行停止<br>1-将紧急停止转矩的设定转矩作为最大值来减速停止电机，然后进入伺服锁定状态<br>2-将紧急停止转矩的设定转矩作为最大值来减速停止电机，然后进入自由运行状态 | 1    | 1     | 立即生效 | 停机设定 | PST |
| P00 | 14 | 抱闸输出 ON 至指令接收延时            | 0ms~10000ms  | 1ms  | 200ms | 立即生效 | 运行设定 | PST |
| P00 | 15 | 静止状态，抱闸输出 OFF 至电机不通电延时     | 10ms~10000ms   | 1ms  | 200ms | 立即生效 | 运行设定 | PST |
| P00 | 16 | 旋转状态，抱闸输出 OFF 时转速阈值        | 0rpm~1000rpm   | 1rpm | 50rpm | 立即生效 | 运行设定 | PST |
| P00 | 17 | 旋转状态，伺服使能 OFF 至抱闸输出 OFF 延时 | 0ms~10000ms  | 1ms  | 500ms | 立即生效 | 运行设定 | PST |
| P00 | 18 | 能耗电阻设置                     | 0-使用内置能耗电阻<br>1-使用外置能耗电阻并且自然冷却<br>2-使用外置能耗电阻并且强迫风冷<br>3-不用能耗电阻，全靠电容吸收                      | 1    | 0     | 立即生效 | 停机设定 | PST |
| P00 | 19 | 外置电阻功率容量                   | 1W~65535W  | 1W   | 机型参数  | 立即生效 | 停机设定 | PST |
| P00 | 20 | 外置电阻阻值                     | 用户可自行设置<br>1 欧姆~1000 欧姆  | 1 欧姆 | 机型参数  | 立即生效 | 停机设定 | PST |
| P00 | 21 | 外置电阻发热时间常数                 | 用户可自行设置<br>1ms~7000ms  | 1ms  | 机型参数  | 立即生效 | 停机设定 | PST |
| P00 | 22 | 能耗制动开始电压                   | 0V~1000V   | 1    | 机型参数  | 立即生效 | 运行设定 | PST |
| P00 | 37 | 脉冲增量阈值                     | 0~200  | 1    | 10    | 立即生效 | 运行设定 | PS  |
| P00 | 38 | 连续无脉冲接收周期数                 | 1~200  | 1    | 3     | 立即生效 | 运行设定 | PS  |

## P02 组 数字量端子输入输出参数

| 功能码 | 名称 | 设定范围                  | 最小单位   | 出厂设定 | 生效时间 | 类别       | 模式              |
|-----|----|-----------------------|--|------|------|----------|-----------------|
| P02 | 00 | FunINL 信号未分配的状态 (HEX) | 0~0xFFFF<br>Bit0-对应 FunIN.1;<br>Bit1-对应 FunIN.2;<br>.....<br>Bit15-对应 FunIN.16 | 1    | 0    | 再次<br>上电 | 运行<br>设定<br>PST |
| P02 | 01 | DI1 端子功能选择            | 输入功能编码: 0,<br>1-45<br>0: 无定义<br>1~45: FunIN.1~<br>45 (参考 DIDO 基本<br>功能编码表)     | 1    | 13   | 立即<br>生效 | 运行<br>设定<br>PST |
| P02 | 02 | DI2 端子功能选择            | 输入功能编码: 0,<br>1-45<br>0: 无定义<br>1~45: FunIN.1~<br>45 (参考 DIDO 基本<br>功能编码表)     | 1    | 14   | 立即<br>生效 | 运行<br>设定<br>PST |
| P02 | 03 | DI3 端子功能选择            | 输入功能编码: 0,<br>1-45<br>0: 无定义<br>1~45: FunIN.1~<br>45 (参考 DIDO 基本<br>功能编码表)     | 1    | 12   | 立即<br>生效 | 运行<br>设定<br>PST |
| P02 | 04 | DI4 端子功能选择            | 输入功能编码: 0,<br>1-45<br>0: 无定义<br>1~45: FunIN.1~<br>45 (参考 DIDO 基本<br>功能编码表)     | 1    | 2    | 立即<br>生效 | 运行<br>设定<br>PST |
| P02 | 05 | DI5 端子功能选择            | 输入功能编码: 0,<br>1-45<br>0: 无定义<br>1~45: FunIN.1~<br>45 (参考 DIDO 基本<br>功能编码表)     | 1    | 1    | 立即<br>生效 | 运行<br>设定<br>PST |
| P02 | 06 | DI6 端子功能选择            | 输入功能编码: 0,<br>1-45<br>0: 无定义<br>1~45: FunIN.1~<br>45 (参考 DIDO 基本<br>功能编码表)     | 1    | 11   | 立即<br>生效 | 运行<br>设定<br>PST |
| P02 | 07 | DI7 端子功能选择            | 输入功能编码: 0,<br>1-45<br>0: 无定义<br>1~45: FunIN.1~<br>45 (参考 DIDO 基本<br>功能编码表)     | 1    | 3    | 立即<br>生效 | 运行<br>设定<br>PST |
| P02 | 08 | DI8 端子功能选择            | 输入功能编码: 0,<br>1-45<br>0: 无定义<br>1~45: FunIN.1~<br>45 (参考 DIDO 基本<br>功能编码表)     | 1    | 32   | 立即<br>生效 | 运行<br>设定<br>PST |
| P02 | 09 | 外部输入端子滤波<br>系数        | 0~65535  | 0    | 800  | 再次<br>通电 | 停机<br>设定<br>PST |

| 功能码 |    | 名称                    | 设定范围   | 最小单位 | 出厂设定 | 生效时间 | 类别   | 模式  |
|-----|----|-----------------------|--|------|------|------|------|-----|
| P02 | 10 | FunINH 信号未分配的状态 (HEX) | 0~0xFFFF<br>Bit0-对应 FunIN.17;<br>Bit1-对应 FunIN.18;<br>.....<br>Bit15-对应 FunIN.32 | 1    | 0    | 再次上电 | 运行设定 | PST |
| P02 | 11 | DI1 端子逻辑选择            | 输入极性: 0-4<br>0-低电平有效<br>1-高电平有效<br>2-上升沿有效<br>3-下降沿有效<br>4-上升下降沿均有效              | 1    | 0    | 立即生效 | 运行设定 | PST |
| P02 | 12 | DI2 端子逻辑选择            | 输入极性: 0-4<br>0-低电平有效<br>1-高电平有效<br>2-上升沿有效<br>3-下降沿有效<br>4-上升下降沿均有效              | 1    | 0    | 立即生效 | 运行设定 | PST |
| P02 | 13 | DI3 端子逻辑选择            | 输入极性: 0-4<br>0-低电平有效<br>1-高电平有效<br>2-上升沿有效<br>3-下降沿有效<br>4-上升下降沿均有效              | 1    | 0    | 立即生效 | 运行设定 | PST |
| P02 | 14 | DI4 端子逻辑选择            | 输入极性: 0-4<br>0-低电平有效<br>1-高电平有效<br>2-上升沿有效<br>3-下降沿有效<br>4-上升下降沿均有效              | 1    | 0    | 立即生效 | 运行设定 | PST |
| P02 | 15 | DI5 端子逻辑选择            | 输入极性: 0-4<br>0-低电平有效<br>1-高电平有效<br>2-上升沿有效<br>3-下降沿有效<br>4-上升下降沿均有效              | 1    | 0    | 立即生效 | 运行设定 | PST |
| P02 | 16 | DI6 端子逻辑选择            | 输入极性: 0-4<br>0-表示低电平有效<br>1-表示高电平有效<br>2-表示上升沿有效<br>3-表示下降沿有效<br>4-表示上升下降沿均有效    | 1    | 0    | 立即生效 | 运行设定 | PST |
| P02 | 17 | DI7 端子逻辑选择            | 输入极性: 0-4<br>0-表示低电平有效<br>1-表示高电平有效<br>2-表示上升沿有效<br>3-表示下降沿有效<br>4-表示上升下降沿均有效    | 1    | 0    | 立即生效 | 运行设定 | PST |

| 功能码 |    | 名称           | 设定范围  | 最小单位 | 出厂设定 | 生效时间 | 类别   | 模式  |
|-----|----|--------------|---|------|------|------|------|-----|
| P02 | 18 | DI8 端子逻辑选择   | 输入极性: 0-4<br>0-低电平有效<br>1-高电平有效<br>2-上升沿有效<br>3-下降沿有效<br>4-上升下降沿均有效 | 1    | 0    | 立即生效 | 运行设定 | PST |
| P02 | 21 | DO1 端子功能选择   | 输出编码: 1~24<br>0: 无定义<br>1~24:<br>FunOUT.1~24 参考<br>DIDO 功能选择码定义     | 1    | 1    | 立即生效 | 停机设定 | PST |
| P02 | 22 | DO2 端子功能选择   | 输出编码: 1~24<br>0: 无定义<br>1~24:<br>FunOUT.1~24 参考<br>DIDO 功能选择码定义     | 1    | 7    | 立即生效 | 停机设定 | PST |
| P02 | 23 | DO3 端子功能选择   | 输出编码: 1~24<br>0: 无定义<br>1~24:<br>FunOUT.1~24 参考<br>DIDO 功能选择码定义     | 1    | 5    | 立即生效 | 停机设定 | PST |
| P02 | 24 | DO4 端子功能选择   | 输出编码: 1~24<br>0: 无定义<br>1~24:<br>FunOUT.1~24 参考<br>DIDO 功能选择码定义     | 1    | 2    | 立即生效 | 停机设定 | PST |
| P02 | 25 | DO5 端子功能选择   | 输出编码: 1~24<br>0: 无定义<br>1~24:<br>FunOUT.1~24 参考<br>DIDO 功能选择码定义     | 1    | 11   | 立即生效 | 停机设定 | PST |
| P02 | 31 | DO1 端子逻辑电平选择 | 输出极性反转设定:<br>0-1<br>0-有效时导通 (常开触点)<br>1-有效时不导通 (常闭触点)               | 1    | 0    | 立即生效 | 停机设定 | PST |
| P02 | 32 | DO2 端子逻辑电平选择 | 输出极性反转设定:<br>0-1<br>0-有效时导通 (常开触点)<br>1-有效时不导通 (常闭触点)               | 1    | 0    | 立即生效 | 停机设定 | PST |
| P02 | 33 | DO3 端子逻辑电平选择 | 输出极性反转设定:<br>0-1<br>0-有效时导通 (常开触点)<br>1-有效时不导通 (常闭触点)               | 1    | 0    | 立即生效 | 停机设定 | PST |



| 功能码 | 名称 | 设定范围         | 最小单位  | 出厂设定 | 生效时间 | 类别   | 模式   |     |
|-----|----|--------------|---|------|------|------|------|-----|
| P02 | 34 | DO4 端子逻辑电平选择 | 输出极性反转设定:<br>0-1<br>0-有效时导通(常开触点)<br>1-有效时不导通(常闭触点) | 1    | 0    | 立即生效 | 停机设定 | PST |
| P02 | 35 | DO5 端子逻辑电平选择 | 输出极性反转设定:<br>0-1<br>0-有效时导通(常开触点)<br>1-有效时不导通(常闭触点) | 1    | 0    | 立即生效 | 停机设定 | PST |

### P03 组 模拟量输入输出参数

| 功能码 | 名称 | 设定范围          | 最小单位                                   | 出厂设定  | 生效时间    | 类别   | 模式   |     |
|-----|----|---------------|--|-------|---------|------|------|-----|
| P03 | 00 | AI1 最小输入      | -1000~1000                             | 0.01V | -1000   | 立即生效 | 停机设定 | PST |
| P03 | 01 | AI1 最小值对应设定值  | -1000~1000 转矩对应系统最大转矩, 100%速度对应系统最大转速) | 0.001 | -1000   | 立即生效 | 停机设定 | PST |
| P03 | 02 | AI1 最大输入      | -1000V~1000V                           | 0.01V | 1000    | 立即生效 | 停机设定 | PST |
| P03 | 03 | AI1 最大值对应设定值  | -1000~1000                             | 0.001 | 1000    | 立即生效 | 停机设定 | PST |
| P03 | 04 | AI1 零点微调      | -6000~6000                             | 0.1mV | 0.0mV   | 立即生效 | 运行设定 | PST |
| P03 | 05 | AI1 死区        | 0~5000                                 | 0.1mV | 0.0mV   | 立即生效 | 运行设定 | PST |
| P03 | 06 | AI1 输入滤波时间    | 0~65535                                | 0.1ms | 2.0ms   | 立即生效 | 停机设定 | PST |
| P03 | 07 | AI2 最小输入      | -1000~1000                             | 0.01V | -1000   | 立即生效 | 停机设定 | PST |
| P03 | 08 | AI2 最小值对应设定值  | -1000~1000 转矩对应系统最大转矩, 100%速度对应系统最大转速) | 0.001 | -1000   | 立即生效 | 停机设定 | PST |
| P03 | 09 | AI2 最大输入      | -1000V~1000V                           | 0.01V | 1000    | 立即生效 | 停机设定 | PST |
| P03 | 10 | AI2 最大值对应设定值  | -1000~1000                             | 0.001 | 1000    | 立即生效 | 停机设定 | PST |
| P03 | 11 | AI2 零点微调      | -6000~6000                             | 0.1mV | 0.0mV   | 立即生效 | 运行设定 | PST |
| P03 | 12 | AI2 死区        | 0~5000                                 | 0.1mV | 0.0mV   | 立即生效 | 运行设定 | PST |
| P03 | 13 | AI2 输入滤波时间    | 0~65535                                | 0.1ms | 2.0ms   | 立即生效 | 停机设定 | PST |
| P03 | 14 | 模拟量 10V 对应速度值 | 0 rpm ~9000 rpm                        | 1rpm  | 3000rpm | 立即生效 | 运行设定 | PST |
| P03 | 15 | 模拟量 10V 对应转矩值 | 0.0%~500.0%                            | 0.1%  | 300.0%  | 立即生效 | 停机设定 | PST |

| 功能码 | 名称 | 设定范围      | 最小单位   | 出厂设定 | 生效时间 | 类别   | 模式   |     |
|-----|----|-----------|--|------|------|------|------|-----|
| P03 | 20 | AO1 信号选择  | 0-电机转速<br>(1V/1000rpm) 默认<br>1-速度指令<br>(1V/1000rpm)<br>2-转矩指令<br>(1V/100%)<br>3-位置偏差<br>(0.05V/1 指令单位)<br>4-位置放大器偏差<br>(电子齿轮后)<br>(0.05V/1 编码器脉冲单位)<br>5-位置指令速度<br>(1V/1000 rpm)<br>6-定位完成指令 (定位完成: 5V, 定位未完成: 0V)<br>7-速度前馈<br>(1V/1000rpm)<br>8、9 保留 | 1    | 0    | 立即生效 | 运行设定 | PST |
| P03 | 21 | AO1 偏置量电压 | -9999~9999   | 1mV  | 9999 | 立即生效 | 运行设定 | PST |
| P03 | 22 | AO1 倍率    | -9999~9999   | 0.01 | 100  | 立即生效 | 运行设定 | PST |
| P03 | 23 | AO2 信号选择  | 0-电机转速<br>(1V/1000rpm) 默认<br>1-速度指令<br>(1V/1000rpm)<br>2-转矩指令<br>(1V/100%)<br>3-位置偏差<br>(0.05V/1 指令单位)<br>4-位置放大器偏差<br>(电子齿轮后)<br>(0.05V/1 编码器脉冲单位)<br>5-位置指令速度<br>(1V/1000 rpm)<br>6-定位完成指令 (定位完成: 5V, 定位未完成: 0V)<br>7-速度前馈<br>(1V/1000rpm)<br>8、9 保留 | 1    | 0    | 立即生效 | 运行设定 | PST |
| P03 | 24 | AO2 偏置量电压 | -9999~9999   | 1mV  | 9999 | 立即生效 | 运行设定 | PST |
| P03 | 25 | AO2 倍率    | -9999~9999   | 0.01 | 100  | 立即生效 | 运行设定 | PST |

## P04 组 位置控制参数

| 功能码 | 名称 | 设定范围              | 最小单位  | 出厂设定  | 生效时间     | 类别   | 模式   |   |
|-----|----|-------------------|---|-------|----------|------|------|---|
| P04 | 00 | 主位置指令 A 来源        | 0-低速脉冲指令<br>1-高速脉冲指令<br>2-步进量给定<br>4-多段位置指令给定<br>5-通信给定<br>6-模拟速度模式（保留）   | 1     | 0        | 立即生效 | 停机设定 | P |
| P04 | 01 | 保留参数              |   | 1     | 0        | N/A  | 保留参数 | P |
| P04 | 02 | 步进量               | -9999 指令单位 ~<br>9999 指令单位   | 1Unit | 50Unit   | 立即生效 | 停机设定 | P |
| P04 | 03 | 位置指令平滑滤波          | 0.0 ~65535  | 0.1ms | 0.0      | 立即生效 | 停机设定 | P |
| P04 | 04 | 位置指令 FIR 滤波       | 0.0 ~1280   | 0.1ms | 0.0ms    | 立即生效 | 停机设定 | P |
| P04 | 05 | 电机一圈所需单位指令数（32 位） | 16 Unit/Turn ~<br>1073741824<br>Unit/Turn   | 1Unit | 0Unit    | 再次上电 | 停机设定 | P |
| P04 | 07 | 电子齿轮 1 分子(32 位)   | 1~1073741824  | 1     | 4        | 立即生效 | 运行设定 | P |
| P04 | 09 | 电子齿轮 1 分母(32 位)   | 1~1073741824  | 1     | 1        | 立即生效 | 运行设定 | P |
| P04 | 11 | 电子齿轮 2 分子(32 位)   | 1~1073741824  | 1     | 4        | 立即生效 | 运行设定 | P |
| P04 | 13 | 电子齿轮 2 分母(32 位)   | 1~1073741824  | 1     | 1        | 立即生效 | 运行设定 | P |
| P04 | 15 | 脉冲输出分辨率(32 位)     | 16PPR~<br>1073741824PPR（按增量光电编码器计算对应线数*4）   | 1PPR  | 10000PPR | 再次上电 | 停机设定 | P |
| P04 | 18 | 脉冲输出 Z 极性         | 0-Z 脉冲冲到来时为高电平<br>1-Z 脉冲冲到来时为低电平  | 1     | 0        | N/A  | 保留参数 | P |
| P04 | 19 | 脉冲输出功能选择          | 0-编码器分频输出<br>1-脉冲指令同步输出   | 1     | 0        | 再次上电 | 停机设定 | P |
| P04 | 20 | 分频输出脉冲形式          | 0-AB 正交信号<br>1-脉冲+方向  | 1     | 0        | 再次上电 | 停机设定 | P |
| P04 | 21 | 脉冲指令形态            | 0-脉冲+方向，正逻辑。（默认值）<br>1-方向+脉冲，负逻辑<br>2-A 相+B 相正交脉冲，正逻辑<br>3- A 相+B 相正交脉冲，负逻辑<br>4- CCW+CW, 正逻辑<br>5- CCW+CW, 负逻辑 | 1     | 0        | 再次上电 | 停机设定 | P |

| 功能码 | 名称 | 设定范围   | 最小单位 | 出厂设定   | 生效时间 | 类别   | 模式 |
|-----|----|--|------|--|------|------|----|
| P04 | 22 | 位置偏差清除功能   |      |  |      |      |    |
|     |    | 0-伺服 OFF 及发生故障时清除位置偏差脉冲<br>1-只在发生故障时清除位置偏差脉冲<br>2-通过 DI 输入功能 (PERR-CLR) 清除                   | 1    | 0  | 立即生效 | 停机设定 | P  |
| P04 | 23 | 定位完成 (COIN) 输出   |      |  |      |      |    |
|     |    | 0-位置偏差绝对值小于定位完成范围时输出<br>1-位置偏差绝对值小于定位完成范围且位置指令滤波后的指令为 0 时输出<br>2-位置偏差绝对值小于定位完成范围且位置指令为 0 时输出 | 1    | 0  | 立即生效 | 停机设定 | P  |
| P04 | 24 | 定位完成范围   |      |  |      |      |    |
|     |    | 1P~65535P  | 1P   | 2500 线电机:<br>7P<br>17 位电机:<br>100P<br>23 位电机:<br>1000P | 立即生效 | 停机设定 | P  |
| P04 | 25 | 定位接近范围   |      |  |      |      |    |
|     |    | 1P~65535P  | 1P   | 65535P   | 立即生效 | 停机设定 | P  |

**P05 组 速度控制参数**

| 功能码 | 名称 | 设定范围   | 最小单位 | 出厂设定   | 生效时间 | 类别   | 模式 |
|-----|----|--|------|--------|------|------|----|
| P05 | 00 | 主速度指令 A 来源   |      |        |      |      |    |
|     |    | 0-数字给定 (P0503)<br>1-AI1<br>2-AI2<br>3-多段速度指令<br>4-通信给定 | 1    | 0      | 立即生效 | 停机设定 | S  |
| P05 | 01 | 辅助速度指令 B 来源  |      |        |      |      |    |
|     |    | 0-数字给定 (P0503)<br>1-AI1<br>2-AI2<br>3-多段速度指令<br>4-通信给定 | 1    | 3      | 立即生效 | 停机设定 | S  |
| P05 | 02 | 速度指令选择   |      |        |      |      |    |
|     |    | 0-主速度指令 A 来源<br>1-辅助速度指令 B 来源<br>2-A+B<br>3-A/B 切换     | 1    | 0      | 立即生效 | 停机设定 | S  |
| P05 | 03 | 速度指令键盘设定值  |      |        |      |      |    |
|     |    | -9000rpm~9000rpm                                       | 1rpm | 200rpm | 立即生效 | 运行设定 | S  |
| P05 | 04 | 点动速度设定值  |      |        |      |      |    |
|     |    | 0rpm~9000rpm   | 1rpm | 200rpm | 立即生效 | 运行设定 | S  |
| P05 | 05 | 速度指令加速时间   |      |        |      |      |    |
|     |    | 0ms-10000ms  | 1ms  | 50ms   | 立即生效 | 保留参数 | S  |

| 功能码 | 名称 | 设定范围        | 最小单位   | 出厂设定 | 生效时间    | 类别   | 模式   |     |
|-----|----|-------------|--|------|---------|------|------|-----|
| P05 | 06 | 速度指令减速时间    | 0ms-10000ms  | 1ms  | 50ms    | 立即生效 | 保留参数 | S   |
| P05 | 07 | 速度指令限制选择    | 0-正 P05.08、反 P05.09 内部限制<br>(默认)<br>1-AI1<br>2-AI2<br>(受系统最大速度的限制) | 1    | 0       | 立即生效 | 运行设定 | S   |
| P05 | 08 | 速度正向限制      | 0rpm-9000rpm   | 1rpm | 9000rpm | 立即生效 | 运行设定 | S   |
| P05 | 09 | 速度反向限制      | 0rpm-9000rpm   | 1rpm | 9000rpm | 立即生效 | 运行设定 | S   |
| P05 | 14 | 速度方向选择      | 0-方向不变<br>1-方向取反<br>2-方向由 DI 功能 25 决定<br>3-方向由 DI 功能 40/41 决定      | 1    | 3       | 立即生效 | 停机设定 | S   |
| P05 | 15 | 零位固定转速定值    | 0rpm~6000rpm   | 1rpm | 10rpm   | 立即生效 | 运行设定 | S   |
| P05 | 16 | 电机旋转信号速度门限值 | 0rpm~1000rpm   | 1rpm | 20rpm   | 立即生效 | 运行设定 | PS  |
| P05 | 17 | 速度一致信号宽度    | 0rpm~100rpm  | 1rpm | 10rpm   | 立即生效 | 运行设定 | PS  |
| P05 | 18 | 速度到达指定值     | 0rpm~6000rpm   | 1rpm | 1000rpm | 立即生效 | 运行设定 | PST |
| P05 | 20 | 零速判断阈值      | 0rpm~6000rpm   | 1rpm | 10rpm   | N/A  | 运行设定 | PST |

### P06 组 转矩控制参数

| 功能码 | 名称 | 设定范围        | 最小单位  | 出厂设定  | 生效时间 | 类别   | 模式   |   |
|-----|----|-------------|---|-------|------|------|------|---|
| P06 | 00 | 主转矩指令 A 来源  | 0-数字给定 (P06-05)<br>1-AI1<br>2-AI2<br>3-通信给定<br>4-多段转矩指令 | 1     | 0    | 立即生效 | 停机设定 | T |
| P06 | 01 | 辅助转矩指令 B 来源 | 0-数字给定 (P06-05)<br>1-AI1<br>2-AI2<br>3-通信给定             | 1     | 1    | 立即生效 | 停机设定 | T |
| P06 | 02 | 转矩指令选择      | 0-主转矩指令 A 来源<br>1-辅助转矩指令 B 来源<br>2-A+B 来源<br>3-A/B 切换   | 1     | 0    | 立即生效 | 停机设定 | T |
| P06 | 05 | 转矩指令键盘设定值   | -3000~3000(基于电机额定转矩)                                    | 0.001 | 0    | 立即生效 | 运行设定 | T |

| 功能码 | 名称 | 设定范围          | 最小单位  | 出厂设定  | 生效时间 | 类别   | 模式   |     |
|-----|----|---------------|---|-------|------|------|------|-----|
| P06 | 06 | 转矩限制来源        | 0-正反内部转矩限制（默认）<br>1-正反外部转矩限制（利用 P_CL, N_CL 选择）<br>2-将 T-LMT 用作外部转矩限制输入<br>3-以正反外部转矩和外部 T-LMT 的最小值为转矩限制（利用 P_CL, N_CL 选择）<br>4-正反内部部转矩限制和外部 T-LMT 转矩限制（利用 P_CL, N_CL 选择） | 1     | 0    | 立即生效 | 运行设定 | PST |
| P06 | 07 | T-LMT 选择      | 1-AI1<br>2-AI2  | 1     | 2    | 立即生效 | 运行设定 | PST |
| P06 | 08 | 正转内部转矩限制      | 0~5000(基于电机额定转矩)  | 0.001 | 3000 | 立即生效 | 运行设定 | PST |
| P06 | 09 | 反转内部转矩限制      | 0~5000(基于电机额定转矩)  | 0.001 | 3000 | 立即生效 | 运行设定 | PST |
| P06 | 10 | 正转侧外部转矩限制     | 0~5000(基于电机额定转矩)  | 0.001 | 3000 | 立即生效 | 运行设定 | PST |
| P06 | 11 | 反转侧外部转矩限制     | 0~5000(基于电机额定转矩)  | 0.001 | 3000 | 立即生效 | 运行设定 | PST |
| P06 | 12 | 紧急停止转矩        | 0~5000(基于电机额定转矩)  | 0.001 | 5000 | 立即生效 | 运行设定 | PST |
| P06 | 13 | 转矩控制时速度限制来源选择 | 0-内部速度限制（P06.15、P06.16 设定值）<br>1-将 V-LMT 用作外部速度限制输入   | 1     | 0    | 立即生效 | 运行设定 | T   |
| P06 | 14 | V-LMT 选择      | 1-AI1<br>2-AI2  | 1     | 3    | 立即生效 | 运行设定 | T   |
| P06 | 15 | 转矩控制时正速度限制    | 0rpm-9000rpm  | 1     | 3000 | 立即生效 | 运行设定 | T   |
| P06 | 16 | 转矩控制时负速度限制    | 0rpm-9000rpm  | 1     | 3000 | 立即生效 | 运行设定 | T   |
| P06 | 17 | 转矩到达指令基准值     | 0~5000<br>(1000 对应电机额定转矩)   | 0.001 | 0    | 立即生效 | 运行设定 | PST |
| P06 | 18 | 转矩到达有效偏移阈值    | 0~5000<br>(1000 对应电机额定转矩)   | 0.001 | 200  | 立即生效 | 运行设定 | PST |
| P06 | 19 | 转矩到达无效偏移阈值    | 0~5000<br>(1000 对应电机额定转矩)   | 0.001 | 200  | 立即生效 | 运行设定 | PST |
| P06 | 20 | 转矩模式下速度受限窗口   | 1~900   | 1ms   | 50   | 立即生效 | 运行设定 | PST |
| P06 | 21 | 多段转矩指令 1      | -3000~3000(基于电机额定转矩)  | 0.001 | 0    | 立即生效 | 运行设定 | T   |
| P06 | 22 | 多段转矩指令 2      | -3000~3000(基于电机额定转矩)  | 0.001 | 0    | 立即生效 | 运行设定 | T   |
| P06 | 23 | 多段转矩指令 3      | -3000~3000(基于电机额定转矩)  | 0.001 | 0    | 立即生效 | 运行设定 | T   |

## P07 组 增益参数

| 功能码 | 名称 | 设定范围                     | 最小单位  | 出厂设定   | 生效时间     | 类别   | 模式          |
|-----|----|--------------------------|---|--------|----------|------|-------------|
| P07 | 00 | 位置环增益 1                  | 1.0Hz~2000.0Hz  | 0.1HZ  | 39.0HZ   | 立即生效 | 运行设定<br>P   |
| P07 | 01 | 速度环增益 1                  | 1.0Hz~2000.0Hz  | 0.1HZ  | 22.0HZ   | 立即生效 | 运行设定<br>PS  |
| P07 | 02 | 速度环积分时间 1                | 0.15ms~512.00ms   | 0.01ms | 25.00ms  | 立即生效 | 运行设定<br>PS  |
| P07 | 03 | 速度检测滤波 1                 | 0.00ms~100.00ms   | 0.01ms | 0.60ms   | 立即生效 | 运行设定<br>PST |
| P07 | 04 | 转矩指令滤波 1                 | 0.00ms~100.00ms   | 0.01ms | 1.08ms   | 立即生效 | 运行设定<br>PST |
| P07 | 05 | 位置环增益 2                  | 1.0Hz~2000.0Hz  | 0.1HZ  | 46.0HZ   | 立即生效 | 运行设定<br>P   |
| P07 | 06 | 速度环增益 2                  | 1.0Hz~2000.0Hz  | 0.1HZ  | 22.0HZ   | 立即生效 | 运行设定<br>PS  |
| P07 | 07 | 速度环积分时间 2                | 0.15ms~512.00ms   | 0.01ms | 500.00ms | 立即生效 | 运行设定<br>PS  |
| P07 | 08 | 速度检测滤波 2                 | 0.00ms~100.00ms   | 0.01ms | 0.00ms   | 立即生效 | 运行设定<br>PST |
| P07 | 09 | 转矩指令滤波 2                 | 0.00ms~100.00ms   | 0.01ms | 1.03ms   | 立即生效 | 运行设定<br>PST |
| P07 | 10 | DI 功能 GAIN-SWITCH 切换动作选择 | 0-速度环调节器 P(1)/PI(0)切换,增益固定为第一组<br>1-第一增益 (0)、第二增益(1)切换  | 1      | 0        | 立即生效 | 运行设定<br>PS  |
| P07 | 11 | 增益切换模式                   | 0-第一增益固定<br>1-第二增益固定<br>2-利用 DI 输入 (GAIN-SWITCH)<br>3-转矩指令大<br>4-速度指令变化大<br>5-速度指令大<br>6-位置偏差大 (P)<br>7-有位置指令 (P)<br>8-定位未完成 (P)<br>9-实际速度大 (P)<br>10-有位置指令加实际速度 (P)<br>11-速度环控制器采用 PDFF 控制 (PS)<br>12-保留<br>13-速度环控制器采用改进 PI 控制 (PS) | 1      | 0        | 立即生效 | 运行设定<br>PS  |
| P07 | 12 | 增益切换延时                   | 0~1000.0ms  | 0.1ms  | 5.0ms    | 立即生效 | 运行设定<br>PS  |
| P07 | 13 | 增益切换水平                   | 0~20000 (单位: 根据增益切换模式说明)  | 1      | 50       | 立即生效 | 运行设定<br>PS  |
| P07 | 14 | 增益切换时回滞                  | 0~20000 (单位: 根据增益切换模式说明)  | 1      | 33       | 立即生效 | 运行设定<br>PS  |
| P07 | 15 | 位置增益切换时间                 | 0~1000.0ms  | 0.1ms  | 3.3ms    | 立即生效 | 运行设定<br>PS  |

| 功能码 | 名称 | 设定范围          | 最小单位  | 出厂设定   | 生效时间   | 类别   | 模式          |
|-----|----|---------------|---|--------|--------|------|-------------|
| P07 | 16 | 速度调节器 PDFF 系数 | 0~100.0%  | 0.1%   | 100.0% | 立即生效 | 运行设定<br>PS  |
| P07 | 17 | 改进速度 PI 控制等级  | 2~7   | 1      | 5      | 立即生效 | 运行设定<br>PS  |
| P07 | 18 | 抗积分饱和系数       | 0~1.000   | 0.001  | 0.820  | 立即生效 | 运行设定<br>PS  |
| P07 | 19 | 速度前馈控制选择      | 0-无速度前馈<br>1-内部速度前馈<br>2-将 AI1 用作速度前馈输入<br>3-将 AI2 用作速度前馈输入<br>4-通信给定 | 1      | 1      | 立即生效 | 停机设定<br>P   |
| P07 | 20 | 速度前馈增益        | 0.0%~100.0%   | 0.1%   | 0.0%   | 立即生效 | 运行设定<br>P   |
| P07 | 21 | 速度前馈滤波时间参数    | 0.00ms~64.00ms  | 0.01ms | 0.50ms | 立即生效 | 运行设定<br>P   |
| P07 | 22 | 转矩前馈选择        | 0-无转矩前馈<br>1-内部转矩前馈<br>2-将 AI1 用作速度前馈输入<br>3-将 AI2 用作速度前馈输入<br>4-通信给定 | 1      | 1      | 即时生效 | 停机设定<br>PS  |
| P07 | 23 | 转矩前馈增益        | 0.0%~100.0%   | 0.1%   | 0.0%   | 立即生效 | 运行设定<br>PS  |
| P07 | 24 | 转矩前馈滤波时间参数    | 0.00ms~64.00ms  | 0.01ms | 0.50ms | 立即生效 | 运行设定<br>PS  |
| P07 | 25 | 速度偏移叠加阈值      | 0P~100P   | 1P     | 7P     | 立即生效 | 停机设定<br>P   |
| P07 | 26 | 速度偏移量         | 0.0%~100.0%   | 0.1%   | 0.0%   | 立即生效 | 运行设定<br>P   |
| P07 | 27 | 电压前馈增益        | 0.000~1.000   | 0.001  | 0.000  | 立即生效 | 运行设定<br>PST |
| P07 | 28 | Id 给定         | 0~65535   | 0.001  | 0.000  | 立即生效 | 运行设定<br>PST |

### P08 组 高级调整参数

| 功能码 | 名称 | 设定范围           | 最小单位      | 出厂设定 | 生效时间   | 类别   | 模式          |
|-----|----|----------------|-----------|------|--------|------|-------------|
| P08 | 00 | 自适应滤波器模式       | 0~5       | 1    | 0      | 立即生效 | 运行设定<br>PST |
| P08 | 01 | 共振频率           | 0~65535Hz | 1Hz  | 0      | N/A  | 显示参数<br>PST |
| P08 | 02 | 第 1 陷波器频率 (手动) | 10~4000Hz | 1Hz  | 4000Hz | 立即生效 | 运行设定<br>PST |
| P08 | 03 | 第 1 陷波器宽度      | 0~8       | 1    | 2      | 立即生效 | 运行设定<br>PST |
| P08 | 04 | 第 1 陷波器深度      | 0~100     | 1    | 50     | 立即生效 | 运行设定<br>PST |
| P08 | 05 | 第 1 陷波器频率 (手动) | 10~4000Hz | 1Hz  | 4000Hz | 立即生效 | 运行设定<br>PST |
| P08 | 06 | 第 1 陷波器宽度      | 0~8       | 1    | 2      | 立即生效 | 运行设定<br>PST |
| P08 | 07 | 第 1 陷波器深度      | 0~100     | 1    | 50     | 立即生效 | 运行设定<br>PST |



| 功能码 | 名称 | 设定范围             | 最小单位   | 出厂设定  | 生效时间    | 类别   | 模式          |
|-----|----|------------------|--|-------|---------|------|-------------|
| P08 | 20 | 离线惯量辨识最大速度       | 200 rpm ~1000 rpm                              | 1rpm  | 500 rpm | 立即生效 | 停机设定<br>PST |
| P08 | 21 | 离线惯量辨识加减速时间      | 50ms~800ms                                     | 1ms   | 100ms   | 立即生效 | 停机设定<br>PST |
| P08 | 22 | 单次离线惯量辨识完成后等待时间  | 100ms~10000ms                                  | 1ms   | 800ms   | 立即生效 | 停机设定<br>PST |
| P08 | 23 | 惯量辨识模式选择         | 0-离线惯量辨识：速度指令为正反三角波形式<br>1-离线惯量辨识：速度指令为JOG点动模式 | 1     | 0       | 立即生效 | 停机设定<br>PST |
| P08 | 24 | 完成单次离线惯量辨识电机转动圈数 | 0~65535  | 0.01圈 | 83      | N/A  | 显示参数<br>PST |

### P09 组 故障与保护

| 功能码 | 名称 | 设定范围           | 最小单位  | 出厂设定   | 生效时间   | 类别   | 模式          |
|-----|----|----------------|---|--------|--|------|-------------|
| P09 | 00 | 电源输入缺相保护选择     | 0-使能故障、禁止警告<br>1-使能故障和警告<br>2-禁止故障和警告                                 | 1      | 2  | 立即生效 | 运行设定<br>PST |
| P09 | 01 | 电源输出缺相保护选择     | 0-使能保护<br>1-禁止保护  | 1      | 0  | 立即生效 | 运行设定<br>PST |
| P09 | 02 | 欠压检测延时         | 100 ~20000  | 0.1ms  | 700  | 立即生效 | 运行设定<br>PST |
| P09 | 03 | 编码器错误屏蔽位       | Bit7-编码器电池失效<br>Bit6-编码器电池电量低警告<br>Bit5-编码器多圈计数错误*<br>Bit3-编码器多圈计数溢出* | 1      | 255  | 立即生效 | 运行设定<br>PST |
| P09 | 04 | 飞车保护功能         | 0-开启保护<br>1-关闭保护  | 1      | 0  | 立即生效 | 运行设定<br>PST |
| P09 | 05 | 过载警告值          | 1~100   | 0.01   | 100  | 立即生效 | 运行设定<br>PST |
| P09 | 06 | 电机过载保护系数       | 10 ~300   | 0.01   | 100  | 立即生效 | 运行设定<br>PST |
| P09 | 07 | 欠压保护点          | 50~100（100对应默认的欠压点）   | 0.01   | 100  | 立即生效 | 运行设定<br>PST |
| P09 | 08 | 过速故障点          | 50 ~120（100对应电机最大转速）  | 0.01   | 120  | 立即生效 | 运行设定<br>PST |
| P09 | 09 | 位置偏差过大阈值(32位)  | 1P~1073741824P(编码器单位)   | 1P     | 2500线电机：<br>32767P<br>17位电机：<br>393216<br>23位电机：<br>25165824 | 立即生效 | 运行设定<br>PST |
| P09 | 11 | 高速指令脉冲输入管脚滤波时间 | 0-100ns   | 12.5ns | 8ns  | 再次通电 | 停机设定<br>P   |
| P09 | 12 | 低速指令脉冲输入管脚滤波时间 | 0-500 ns  | 12.5ns | 50ns   | 再次通电 | 停机设定<br>P   |
| P09 | 13 | 正交编码器滤波时间      | 0-500 ns  | 12.5ns | 80ns   | 再次通电 | 停机设定<br>PST |

| 功能码 |    | 名称                 | 设定范围  | 最小单位  | 出厂设定  | 生效时间 | 类别   | 模式  |
|-----|----|--------------------|---|-------|-------|------|------|-----|
| P09 | 14 | 编码器 Z 信号输出宽度       | 0-60000   | 200ns | 10000 | 再次通电 | 停机设定 | PST |
| P09 | 15 | 总线编码器通信校验连续错误次数报故障 | 1~16  | 1     | 3     | 立即生效 | 运行设定 | PST |
| P09 | 16 | 总线编码器通信校验错误补偿      | 0-不补偿<br>1-使用速度指令进行补偿<br>2-使用速度反馈进行补偿<br>3-使用速度指令与速度反馈平均值进行补偿 | 1     | 0     | 立即生效 | 停机设定 | PST |

### P10 组 通信参数

| 功能码 |    | 名称                  | 设定范围  | 最小单位 | 出厂设定 | 生效时间 | 类别   | 模式  |
|-----|----|---------------------|---|------|------|------|------|-----|
| P10 | 00 | 通信地址                | 0~247, 0 为广播地址  | 1    | 1    | 立即生效 | 运行设定 | PST |
| P10 | 01 | 通信组网选择              | 0-Modbus  | 1    | 0    | 再次上电 | 运行设定 | PST |
| P10 | 02 | Modbus 波特率设置        | 0-2400<br>1-4800<br>2-9600<br>3-19200<br>4-38400<br>5-57600<br>6-115200 | 1    | 6    | 立即生效 | 运行设定 | PST |
| P10 | 03 | Modbus 数据格式         | 0-无校验,2 个停止位<br>1-偶校验, 1 个停止位<br>2-奇校验, 1 个停止位<br>3-无校验, 1 个停止位         | 1    | 0    | 立即生效 | 运行设定 | PST |
| P10 | 04 | 通信写入功能码是否更新到 EEPROM | 0-不更新 EEPROM<br>1-除 P11 组和 P18 组外, 更新到 EEPROM                           | -    | 0    | 立即生效 | 运行设定 | PST |

### P11 组 辅助功能参数

| 功能码 |    | 名称       | 设定范围   | 最小单位 | 出厂设定 | 生效时间 | 类别   | 模式  |
|-----|----|----------|--|------|------|------|------|-----|
| P11 | 00 | JOG 模式   | 进入即生效  |      |      |      |      |     |
| P11 | 01 | 故障复位     | 0-无操作<br>1-故障复位                                | 1    | 0    | 立即生效 | 停机设定 | PST |
| P11 | 03 | 转动惯量辨识功能 | 进入即生效  | 1    | 0    | 立即生效 | 停机设定 | PST |
| P11 | 05 | 模拟输入自动校正 | 0- 无操作<br>1~2- AI1~AI2 调整                      | 1    | 0    | 立即生效 | 停机设定 | PST |
| P11 | 06 | 绝对值编码器复位 | 0-无操作<br>1-绝对值编码器相关的警告和错误清除<br>2-绝对值编码器多圈数据复位。 | 1    | 0    | 再次上电 | 停机设定 | PST |
| P11 | 09 | 系统初始化功能  | 0-无操作<br>1-恢复出厂设定值 (除                          | 1    | 0    | 立即生效 | 停机设定 | PST |

| 功能码 | 名称 | 设定范围                      | 最小单位   | 出厂设定 | 生效时间   | 类别   | 模式          |
|-----|----|---------------------------|--|------|--------|------|-------------|
|     |    | P1 和 P17 组参数)<br>2-清除故障记录 |  |      |        |      |             |
| P11 | 10 | DIDO 强制输入输出使能             | 0-无操作<br>1-强制 DI 使能<br>2-强制 DO 使能<br>3-强制 DIDO 都使能 | 1    | 0      | 立即生效 | 运行设定<br>PST |
| P11 | 11 | DI 强制输入给定                 | 0-0x01FF   | 1    | 0x01FF | 立即生效 | 运行设定<br>PST |
| P11 | 12 | DO 强制输出给定                 | 0-0x001F   | 1    | 0      | 立即生效 | 运行设定<br>PST |

### P12 组 键盘显示参数

| 功能码 | 名称 | 设定范围       | 最小单位                            | 出厂设定  | 生效时间  | 类别   | 模式          |
|-----|----|------------|---------------------------------|-------|-------|------|-------------|
| P12 | 00 | LED 警告显示选择 | 0-LED 立即输出警告信息<br>1-LED 不输出警告信息 | 1     | 0     | 立即生效 | 运行设定<br>PST |
| P12 | 01 | 默认显示设置     |                                 | 1     | 1     | 立即生效 | 运行设定<br>PST |
| P12 | 03 | 速度显示滤波时间   | 0~1000.0ms                      | 0.1ms | 5.0ms | 立即生效 | 运行设定<br>PST |
| P12 | 12 | 主控软件版本号    | VV.B.DD                         | 1     | 0     | N/A  | 显示参数        |
| P12 | 13 | FPGA 版本号   | VV.B.DD                         | 1     | 0     | N/A  | 显示参数        |
| P12 | 14 | 产品系列代号     | PP.XXX                          | 1     | 0     | N/A  | 显示参数        |

### P13 组 多段位置

| 功能码 | 名称 | 设定范围     | 最小单位   | 出厂设定 | 生效时间 | 类别   | 模式        |
|-----|----|----------|--|------|------|------|-----------|
| P13 | 00 | 多段位置运行方式 | 0-单次运行结束停机 (P1301 进行段数选择)<br>1-循环运行 (P1301 进行段数选择)<br>2-DI 切换运行(通过 DI 来选择)<br>3-顺序运行 P1301 进行段数选择) | 1    | 1    | 立即生效 | 停机设定<br>P |
| P13 | 01 | 指定起点段    | 1~16   | 1    | 1    | 立即生效 | 停机设定<br>P |
| P13 | 02 | 指定终点段    | 1~16   | 1    | 1    | 立即生效 | 停机设定<br>P |
| P13 | 03 | 余量处理方式   | DI 模式外其他三种模式下有效<br>0: 继续运行没走完的段<br>1: 从第 1 段重新开始运行   | 1    | 0    | 立即生效 | 停机设定<br>P |
| P13 | 04 | 等待时间单位   | 0-ms<br>1-s  | 1    | 0    | 立即生效 | 停机设定<br>P |
| P13 | 05 | 位置控制方式   | 0-增量位置控制<br>1-绝对位置控制   | 1    | 0    | 立即生效 | 停机设定<br>P |

| 功能码 | 名称 | 设定范围         | 最小单位                         | 出厂设定    | 生效时间      | 类别   | 模式     |
|-----|----|--------------|------------------------------|---------|-----------|------|--------|
| P13 | 08 | 第1段移动位移(32位) | -1073741824~1073741824(指令单位) | 1Unit   | 10000Unit | 立即生效 | 运行设定 P |
| P13 | 10 | 第1段位移最大运行速度  | 0rpm~9000rpm                 | 1rpm    | 200rpm    | 立即生效 | 运行设定 P |
| P13 | 11 | 第1段位移加减速时间   | 0~65535                      | 1ms(1s) | 10ms(s)   | 立即生效 | 运行设定 P |
| P13 | 12 | 第1段位移完成后等待时间 | 0~10000                      | 1ms(s)  | 1000ms(s) | 立即生效 | 运行设定 P |
| P13 | 13 | 第2段移动位移(32位) | -1073741824~1073741824(指令单位) | 1Unit   | 10000Unit | 立即生效 | 运行设定 P |
| P13 | 15 | 第2段位移最大运行速度  | 0rpm~9000rpm                 | 1rpm    | 200rpm    | 立即生效 | 运行设定 P |
| P13 | 16 | 第2段位移加减速时间   | 0~65535                      | 1ms(1s) | 10ms(s)   | 立即生效 | 运行设定 P |
| P13 | 17 | 第2段位移完成后等待时间 | 0~10000                      | 1ms(s)  | 1000ms(s) | 立即生效 | 运行设定 P |
| P13 | 18 | 第3段移动位移(32位) | -1073741824~1073741824(指令单位) | 1Unit   | 10000Unit | 立即生效 | 运行设定 P |
| P13 | 20 | 第3段位移最大运行速度  | 0rpm~9000rpm                 | 1rpm    | 200rpm    | 立即生效 | 运行设定 P |
| P13 | 21 | 第3段位移加减速时间   | 0~65535                      | 1ms(1s) | 10ms(s)   | 立即生效 | 运行设定 P |
| P13 | 22 | 第3段位移完成后等待时间 | 0~10000                      | 1ms(s)  | 1000ms(s) | 立即生效 | 运行设定 P |
| P13 | 23 | 第4段移动位移(32位) | -1073741824~1073741824(指令单位) | 1Unit   | 10000Unit | 立即生效 | 运行设定 P |
| P13 | 25 | 第4段位移最大运行速度  | 0rpm~9000rpm                 | 1rpm    | 200rpm    | 立即生效 | 运行设定 P |
| P13 | 26 | 第4段位移加减速时间   | 0~65535                      | 1ms(1s) | 10ms(s)   | 立即生效 | 运行设定 P |
| P13 | 27 | 第4段位移完成后等待时间 | 0~10000                      | 1ms(s)  | 1000ms(s) | 立即生效 | 运行设定 P |
| P13 | 28 | 第5段移动位移(32位) | -1073741824~1073741824(指令单位) | 1Unit   | 10000Unit | 立即生效 | 运行设定 P |
| P13 | 30 | 第5段位移最大运行速度  | 0rpm~9000rpm                 | 1rpm    | 200rpm    | 立即生效 | 运行设定 P |
| P13 | 31 | 第5段位移加减速时间   | 0~65535                      | 1ms(1s) | 10ms(s)   | 立即生效 | 运行设定 P |
| P13 | 32 | 第5段位移完成后等待时间 | 0~10000                      | 1ms(s)  | 1000ms(s) | 立即生效 | 运行设定 P |
| P13 | 33 | 第6段移动位移(32位) | -1073741824~1073741824(指令单位) | 1Unit   | 10000Unit | 立即生效 | 运行设定 P |
| P13 | 35 | 第6段位移最大运行速度  | 0rpm~9000rpm                 | 1rpm    | 200rpm    | 立即生效 | 运行设定 P |
| P13 | 36 | 第6段位移加减速时间   | 0~65535                      | 1ms(1s) | 10ms(s)   | 立即生效 | 运行设定 P |
| P13 | 37 | 第6段位移完成后等待时间 | 0~10000                      | 1ms(s)  | 1000ms(s) | 立即生效 | 运行设定 P |
| P13 | 38 | 第7段移动位移(32位) | -1073741824~1073741824(指令单位) | 1Unit   | 10000Unit | 立即生效 | 运行设定 P |
| P13 | 40 | 第7段位移最大运行速度  | 0rpm~9000rpm                 | 1rpm    | 200rpm    | 立即生效 | 运行设定 P |
| P13 | 41 | 第7段位移加减速时间   | 0~65535                      | 1ms(1s) | 10ms(s)   | 立即生效 | 运行设定 P |
| P13 | 42 | 第7段位移完成后等待时间 | 0~10000                      | 1ms(s)  | 1000ms(s) | 立即生效 | 运行设定 P |
| P13 | 43 | 第8段移动位移(32位) | -1073741824~1073741824(指令单位) | 1Unit   | 10000Unit | 立即生效 | 运行设定 P |

| 功能码 | 名称 | 设定范围          | 最小单位                         | 出厂设定    | 生效时间      | 类别   | 模式   |   |
|-----|----|---------------|------------------------------|---------|-----------|------|------|---|
| P13 | 45 | 第8段位移最大运行速度   | 0rpm~9000rpm                 | 1rpm    | 200rpm    | 立即生效 | 运行设定 | P |
| P13 | 46 | 第8段位移加减速时间    | 0~65535                      | 1ms(1s) | 10ms(s)   | 立即生效 | 运行设定 | P |
| P13 | 47 | 第8段位移完成后等待时间  | 0~10000                      | 1ms(s)  | 1000ms(s) | 立即生效 | 运行设定 | P |
| P13 | 48 | 第9段移动位移(32位)  | -1073741824~1073741824(指令单位) | 1Unit   | 10000Unit | 立即生效 | 运行设定 | P |
| P13 | 50 | 第9段位移最大运行速度   | 0rpm~9000rpm                 | 1rpm    | 200rpm    | 立即生效 | 运行设定 | P |
| P13 | 51 | 第9段位移加减速时间    | 0~65535                      | 1ms(1s) | 10ms(s)   | 立即生效 | 运行设定 | P |
| P13 | 52 | 第9段位移完成后等待时间  | 0~10000                      | 1ms(s)  | 1000ms(s) | 立即生效 | 运行设定 | P |
| P13 | 53 | 第10段移动位移(32位) | -1073741824~1073741824(指令单位) | 1Unit   | 10000Unit | 立即生效 | 运行设定 | P |
| P13 | 55 | 第10段位移最大运行速度  | 0rpm~9000rpm                 | 1rpm    | 200rpm    | 立即生效 | 运行设定 | P |
| P13 | 56 | 第10段位移加减速时间   | 0~65535                      | 1ms(1s) | 10ms(s)   | 立即生效 | 运行设定 | P |
| P13 | 57 | 第10段位移完成后等待时间 | 0~10000                      | 1ms(s)  | 1000ms(s) | 立即生效 | 运行设定 | P |
| P13 | 58 | 第11段移动位移(32位) | -1073741824~1073741824(指令单位) | 1Unit   | 10000Unit | 立即生效 | 运行设定 | P |
| P13 | 60 | 第10段位移最大运行速度  | 0rpm~9000rpm                 | 1rpm    | 200rpm    | 立即生效 | 运行设定 | P |
| P13 | 61 | 第11段位移加减速时间   | 0~65535                      | 1ms(1s) | 10ms(s)   | 立即生效 | 运行设定 | P |
| P13 | 62 | 第11段位移完成后等待时间 | 0~10000                      | 1ms(s)  | 1000ms(s) | 立即生效 | 运行设定 | P |
| P13 | 63 | 第12段移动位移(32位) | -1073741824~1073741824(指令单位) | 1Unit   | 10000Unit | 立即生效 | 运行设定 | P |
| P13 | 65 | 第12段位移最大运行速度  | 0rpm~9000rpm                 | 1rpm    | 200rpm    | 立即生效 | 运行设定 | P |
| P13 | 66 | 第12段位移加减速时间   | 0~65535                      | 1ms(1s) | 10ms(s)   | 立即生效 | 运行设定 | P |
| P13 | 67 | 第12段位移完成后等待时间 | 0~10000                      | 1ms(s)  | 1000ms(s) | 立即生效 | 运行设定 | P |
| P13 | 68 | 第13段移动位移(32位) | -1073741824~1073741824(指令单位) | 1Unit   | 10000Unit | 立即生效 | 运行设定 | P |
| P13 | 70 | 第13段位移最大运行速度  | 0rpm~9000rpm                 | 1rpm    | 200rpm    | 立即生效 | 运行设定 | P |
| P13 | 71 | 第13段位移加减速时间   | 0~65535                      | 1ms(1s) | 10ms(s)   | 立即生效 | 运行设定 | P |
| P13 | 72 | 第13段位移完成后等待时间 | 0~10000                      | 1ms(s)  | 1000ms(s) | 立即生效 | 运行设定 | P |
| P13 | 73 | 第14段移动位移(32位) | -1073741824~1073741824(指令单位) | 1Unit   | 10000Unit | 立即生效 | 运行设定 | P |
| P13 | 75 | 第14段位移最大运行速度  | 0rpm~9000rpm                 | 1rpm    | 200rpm    | 立即生效 | 运行设定 | P |
| P13 | 76 | 第14段位移加减速时间   | 0~65535                      | 1ms(1s) | 10ms(s)   | 立即生效 | 运行设定 | P |
| P13 | 77 | 第14段位移完成后等待时间 | 0~10000                      | 1ms(s)  | 1000ms(s) | 立即生效 | 运行设定 | P |
| P13 | 78 | 第15段移动位移(32位) | -1073741824~1073741824(指令单位) | 1Unit   | 10000Unit | 立即生效 | 运行设定 | P |
| P13 | 80 | 第15段位移最大运行速度  | 0rpm~9000rpm                 | 1rpm    | 200rpm    | 立即生效 | 运行设定 | P |

| 功能码 | 名称 | 设定范围             | 最小单位                         | 出厂设定    | 生效时间      | 类别   | 模式        |
|-----|----|------------------|------------------------------|---------|-----------|------|-----------|
| P13 | 81 | 第 15 段位移加减速时间    | 0~65535                      | 1ms(1s) | 10ms(s)   | 立即生效 | 运行设定<br>P |
| P13 | 82 | 第 15 段位移完成后等待时间  | 0~10000                      | 1ms(s)  | 1000ms(s) | 立即生效 | 运行设定<br>P |
| P13 | 83 | 第 16 段移动位移(32 位) | -1073741824~1073741824(指令单位) | 1Unit   | 10000Unit | 立即生效 | 运行设定<br>P |
| P13 | 85 | 第 16 段位移最大运行速度   | 0rpm~9000rpm                 | 1rpm    | 200rpm    | 立即生效 | 运行设定<br>P |
| P13 | 86 | 第 16 段位移加减速时间    | 0~65535                      | 1ms(1s) | 10ms(s)   | 立即生效 | 运行设定<br>P |
| P13 | 87 | 第 16 段位移完成后等待时间  | 0~10000                      | 1ms(s)  | 1000ms(s) | 立即生效 | 运行设定<br>P |

### P14 组 多段速度指令

| 功能码 | 名称 | 设定范围   | 最小单位           | 出厂设定      | 生效时间      | 类别   | 模式        |
|-----|----|--|----------------|-----------|-----------|------|-----------|
| P14 | 00 | 多段速度指令运行方式<br>0-单次运行结束停机 (P1401 进行段数选择)<br>1-循环运行 (P1401 进行段数选择)<br>2-通过外部 DI 进行切换 | 1              | 1         | 立即生效      | 停机设定 | S         |
| P14 | 01 | 速度指令终点段数选择   | 1~16           | 16        | 立即生效      | 停机设定 | S         |
| P14 | 02 | 运行时间单位选择   | 0-s<br>1-min   | 0         | 立即生效      | 停机设定 | S         |
| P14 | 03 | 加减速时间 1  | 0ms-65535ms    | 1ms       | 10ms      | 立即生效 | 停机设定<br>S |
| P14 | 04 | 加减速时间 2  | 0ms-65535ms    | 1ms       | 10ms      | 立即生效 | 停机设定<br>S |
| P14 | 05 | 加减速时间 3  | 0ms-65535ms    | 1ms       | 10ms      | 立即生效 | 停机设定<br>S |
| P14 | 06 | 加减速时间 4  | 0ms-65535ms    | 1ms       | 10ms      | 立即生效 | 停机设定<br>S |
| P14 | 07 | 第 1 段指令  | -9000~+9000rpm | 1rpm      | 0rpm      | 立即生效 | 停机设定<br>S |
| P14 | 08 | 第 1 段指令运行时间  | 0~6553.5       | 0.1s(min) | 5.0s(min) | 立即生效 | 停机设定<br>S |
| P14 | 09 | 第 1 段升降速时间<br>0-零加减速时间<br>1-加减速时间 1<br>2-加减速时间 2<br>3-加减速时间 3<br>4-加减速时间 4         | 1              | 0         | 立即生效      | 停机设定 | S         |
| P14 | 10 | 第 2 段指令  | -9000~+9000rpm | 1rpm      | 0rpm      | 立即生效 | 停机设定<br>S |
| P14 | 11 | 第 2 段指令运行时间  | 0~6553.5       | 0.1s(min) | 5.0s(min) | 立即生效 | 停机设定<br>S |
| P14 | 12 | 第 2 段升降速时间<br>0-零加减速时间<br>1-加减速时间 1<br>2-加减速时间 2<br>3-加减速时间 3<br>4-加减速时间 4         | 1              | 0         | 立即生效      | 停机设定 | S         |
| P14 | 13 | 第 3 段指令  | -9000~+9000rpm | 1rpm      | 0rpm      | 立即生效 | 停机设定<br>S |

| 功能码 |    | 名称        | 设定范围   | 最小单位      | 出厂设定      | 生效时间 | 类别   | 模式 |
|-----|----|-----------|--|-----------|-----------|------|------|----|
| P14 | 14 | 第3段指令运行时间 | 0~6553.5   | 0.1s(min) | 5.0s(min) | 立即生效 | 停机设定 | S  |
| P14 | 15 | 第3段升降速时间  | 0-零加减速时间<br>1-加减速时间1<br>2-加减速时间2<br>3-加减速时间3<br>4-加减速时间4 | 1         | 0         | 立即生效 | 停机设定 | S  |
| P14 | 16 | 第4段指令     | -9000~+9000rpm   | 1rpm      | 0rpm      | 立即生效 | 停机设定 | S  |
| P14 | 17 | 第4段指令运行时间 | 0~6553.5   | 0.1s(min) | 5.0s(min) | 立即生效 | 停机设定 | S  |
| P14 | 18 | 第4段升降速时间  | 0-零加减速时间<br>1-加减速时间1<br>2-加减速时间2<br>3-加减速时间3<br>4-加减速时间4 | 1         | 0         | 立即生效 | 停机设定 | S  |
| P14 | 19 | 第5段指令     | -9000~+9000rpm   | 1rpm      | 0rpm      | 立即生效 | 停机设定 | S  |
| P14 | 20 | 第5段指令运行时间 | 0~6553.5   | 0.1s(min) | 5.0s(min) | 立即生效 | 停机设定 | S  |
| P14 | 21 | 第5段升降速时间  | 0-零加减速时间<br>1-加减速时间1<br>2-加减速时间2<br>3-加减速时间3<br>4-加减速时间4 | 1         | 0         | 立即生效 | 停机设定 | S  |
| P14 | 22 | 第6段指令     | -9000~+9000rpm   | 1rpm      | 0rpm      | 立即生效 | 停机设定 | S  |
| P14 | 23 | 第6段指令运行时间 | 0~6553.5   | 0.1s(min) | 5.0s(min) | 立即生效 | 停机设定 | S  |
| P14 | 24 | 第6段升降速时间  | 0-零加减速时间<br>1-加减速时间1<br>2-加减速时间2<br>3-加减速时间3<br>4-加减速时间4 | 1         | 0         | 立即生效 | 停机设定 | S  |
| P14 | 25 | 第7段指令     | -9000~+9000rpm   | 1rpm      | 0rpm      | 立即生效 | 停机设定 | S  |
| P14 | 26 | 第7段指令运行时间 | 0~6553.5   | 0.1s(min) | 5.0s(min) | 立即生效 | 停机设定 | S  |
| P14 | 27 | 第7段升降速时间  | 0-零加减速时间<br>1-加减速时间1<br>2-加减速时间2<br>3-加减速时间3<br>4-加减速时间4 | 1         | 0         | 立即生效 | 停机设定 | S  |
| P14 | 28 | 第8段指令     | -9000~+9000rpm   | 1rpm      | 0rpm      | 立即生效 | 停机设定 | S  |
| P14 | 29 | 第8段指令运行时间 | 0~6553.5   | 0.1s(min) | 5.0s(min) | 立即生效 | 停机设定 | S  |
| P14 | 30 | 第8段升降速时间  | 0-零加减速时间<br>1-加减速时间1<br>2-加减速时间2<br>3-加减速时间3<br>4-加减速时间4 | 1         | 0         | 立即生效 | 停机设定 | S  |
| P14 | 31 | 第9段指令     | -9000~+9000rpm   | 1rpm      | 0rpm      | 立即生效 | 停机设定 | S  |
| P14 | 32 | 第9段指令运行时间 | 0~6553.5   | 0.1s(min) | 5.0s(min) | 立即生效 | 停机设定 | S  |

| 功能码 |    | 名称           | 设定范围   | 最小单位      | 出厂设定      | 生效时间 | 类别   | 模式 |
|-----|----|--------------|--|-----------|-----------|------|------|----|
| P14 | 33 | 第 9 段升降速时间   | 0-零加减速时间<br>1-加减速时间 1<br>2-加减速时间 2<br>3-加减速时间 3<br>4-加减速时间 4 | 1         | 0         | 立即生效 | 停机设定 | S  |
| P14 | 34 | 第 10 段指令     | -9000~+9000rpm   | 1rpm      | 0rpm      | 立即生效 | 停机设定 | S  |
| P14 | 35 | 第 10 段指令运行时间 | 0~6553.5   | 0.1s(min) | 5.0s(min) | 立即生效 | 停机设定 | S  |
| P14 | 36 | 第 10 段升降速时间  | 0-零加减速时间<br>1-加减速时间 1<br>2-加减速时间 2<br>3-加减速时间 3<br>4-加减速时间 4 | 1         | 0         | 立即生效 | 停机设定 | S  |
| P14 | 37 | 第 11 段指令     | -9000~+9000rpm   | 1rpm      | 0rpm      | 立即生效 | 停机设定 | S  |
| P14 | 38 | 第 11 段指令运行时间 | 0~6553.5   | 0.1s(min) | 5.0s(min) | 立即生效 | 停机设定 | S  |
| P14 | 39 | 第 11 段升降速时间  | 0-零加减速时间<br>1-加减速时间 1<br>2-加减速时间 2<br>3-加减速时间 3<br>4-加减速时间 4 | 1         | 0         | 立即生效 | 停机设定 | S  |
| P14 | 40 | 第 12 段指令     | -9000~+9000rpm   | 1rpm      | 0rpm      | 立即生效 | 停机设定 | S  |
| P14 | 41 | 第 12 段指令运行时间 | 0~6553.5   | 0.1s(min) | 5.0s(min) | 立即生效 | 停机设定 | S  |
| P14 | 42 | 第 12 段升降速时间  | 0-零加减速时间<br>1-加减速时间 1<br>2-加减速时间 2<br>3-加减速时间 3<br>4-加减速时间 4 | 1         | 0         | 立即生效 | 停机设定 | S  |
| P14 | 43 | 第 13 段指令     | -9000~+9000rpm   | 1rpm      | 0rpm      | 立即生效 | 停机设定 | S  |
| P14 | 44 | 第 13 段指令运行时间 | 0~6553.5   | 0.1s(min) | 5.0s(min) | 立即生效 | 停机设定 | S  |
| P14 | 45 | 第 13 段升降速时间  | 0-零加减速时间<br>1-加减速时间 1<br>2-加减速时间 2<br>3-加减速时间 3<br>4-加减速时间 4 | 1         | 0         | 立即生效 | 停机设定 | S  |
| P14 | 46 | 第 14 段指令     | -9000~+9000rpm   | 1rpm      | 0rpm      | 立即生效 | 停机设定 | S  |
| P14 | 47 | 第 14 段指令运行时间 | 0~6553.5   | 0.1s(min) | 5.0s(min) | 立即生效 | 停机设定 | S  |
| P14 | 48 | 第 14 段升降速时间  | 0-零加减速时间<br>1-加减速时间 1<br>2-加减速时间 2<br>3-加减速时间 3<br>4-加减速时间 4 | 1         | 0         | 立即生效 | 停机设定 | S  |
| P14 | 49 | 第 15 段指令     | -9000~+9000rpm   | 1rpm      | 0rpm      | 立即生效 | 停机设定 | S  |
| P14 | 50 | 第 15 段指令运行时间 | 0~6553.5   | 0.1s(min) | 5.0s(min) | 立即生效 | 停机设定 | S  |



| 功能码 |    | 名称           | 设定范围   | 最小单位      | 出厂设定      | 生效时间 | 类别   | 模式 |
|-----|----|--------------|--|-----------|-----------|------|------|----|
| P14 | 51 | 第 15 段升降速时间  | 0-零加减速时间<br>1-加减速时间 1<br>2-加减速时间 2<br>3-加减速时间 3<br>4-加减速时间 4 | 1         | 0         | 立即生效 | 停机设定 | S  |
| P14 | 52 | 第 16 段指令     | -9000~+9000rpm   | 1rpm      | 0rpm      | 立即生效 | 停机设定 | S  |
| P14 | 53 | 第 16 段指令运行时间 | 0~6553.5   | 0.1s(min) | 5.0s(min) | 立即生效 | 停机设定 | S  |
| P14 | 54 | 第 16 段升降速时间  | 0-零加减速时间<br>1-加减速时间 1<br>2-加减速时间 2<br>3-加减速时间 3<br>4-加减速时间 4 | 1         | 0         | 立即生效 | 停机设定 | S  |

### P16 组 特殊功能参数

| 功能码 |    | 名称            | 设定范围  | 最小单位   | 出厂设定       | 生效时间 | 类别   | 模式 |
|-----|----|---------------|---|--------|------------|------|------|----|
| P16 | 00 | 中断定长使能        | 0-禁止中断定长功能<br>1-使用中断定长功能  | 1      | 0          | 立即生效 | 停机设定 | P  |
| P16 | 01 | 中断定长 1 位移     | -1073741824~1073741824<br>(指令单位)  | 1 Unit | 10000 Unit | 立即生效 | 运行设定 | P  |
| P16 | 03 | 中断定长 1 恒速运行速度 | 0~9000rpm   | 1rpm   | 200rpm     | 立即生效 | 运行设定 | P  |
| P16 | 04 | 中断定长加速时间      | 0~1000ms  | 1ms    | 200ms      | 立即生效 | 运行设定 | P  |
| P16 | 05 | 中断定长减速时间      | 0~1000ms  | 1ms    | 200ms      | 立即生效 | 运行设定 | P  |
| P16 | 06 | 定长锁定解除信号使能    | 0~1   | 1      | 0          | 立即生效 | 运行设定 | P  |
| P16 | 08 | 原点复位使能控制      | 0-关闭原点复位功能;<br>1-通过 DI 输入 HomingStart 信号使能原点复归功能;<br>2-上电后立即启动原点复归;<br>3-立即启动原点复归;<br>4-以当前位置为原点; | 1      | 0          | 立即生效 | 停机设定 | P  |

| 功能码 | 名称 | 设定范围   | 最小单位  | 出厂设定    | 生效时间 | 类别   | 模式 |
|-----|----|--|-------|---------|------|------|----|
| P16 | 09 | 原点复位模式   | 1     | 0       | 立即生效 | 停机设定 | P  |
|     |    | 0-正向回零, 减速点、原点为原点开关;<br>1-反向回零, 减速点、原点为原点开关;<br>2-正向回零, 减速点、原点为电机 Z 信号;<br>3-反向回零, 减速点、原点为电机 Z 信号;<br>4-正向回零, 减速点为原点开关, 原点为电机 Z 信号;<br>5-反向回零, 减速点为原点开关, 原点为电机 Z 信号;<br>6-正向回零, 减速点、原点为正向超程开关;<br>7-反向回零, 减速点、原点为反向超程开关;<br>8-正向回零, 减速点为正向超程开关, 原点为电机 Z 信号;<br>9-反向回零, 减速点为反向超程开关, 原点为电机 Z 信号;<br>10-正向回零, 无减速点、原点为原点开关;<br>11-反向回零, 无减速点、原点为原点开关;<br>12-正向回零, 无减速点、原点为电机 Z 信号;<br>13-反向回零, 无减速点、原点为电机 Z 信号;<br>14-正向回零, 无减速点、原点为正向超程开关;<br>15-反向回零, 无减速点、原点为反向超程开关;<br>16-绝对值回原点;<br>17-分度绝对值回原点; |       |         |      |      |    |
| P16 | 10 | 高速搜索原点开关信号的速度  | 1 rpm | 100 rpm | 立即生效 | 停机设定 | P  |
| P16 | 11 | 低速搜索原点开关信号的速度  | 1 rpm | 10 rpm  | 立即生效 | 停机设定 | P  |
| P16 | 12 | 限定搜索原点时的加减速时间  | 1ms   | 1000ms  | 立即生效 | 停机设定 | P  |
| P16 | 13 | 限定查找原点的时间  | 1ms   | 10000ms | 立即生效 | 停机设定 | P  |
| P16 | 14 | 机械原点偏移量 (32 位)   | 1Unit | 0 Unit  | 立即生效 | 停机设定 | P  |
| P16 | 18 | 绝对值系统原点位置更新使能  | 10    | 0       | 立即生效 | 运行设定 | P  |
| P16 | 19 | 绝对值原点单圈绝对位置  | 1Unit | 0 Unit  | 立即生效 | 运行设定 | P  |
| P16 | 21 | 绝对值原点多圈数据  | 1     | 0       | 立即生效 | 运行设定 | P  |
| P16 | 22 | 软限位设置  | 1     | 0       | 立即生效 | 停机设定 | P  |
|     |    | 0-使用硬限位;<br>1-使用软限位;   |       |         |      |      |    |

| 功能码 | 名称 | 设定范围          | 最小单位                             | 出厂设定   | 生效时间        | 类别   | 模式        |
|-----|----|---------------|----------------------------------|--------|-------------|------|-----------|
| P16 | 23 | 绝对位置限制最大值     | -1073741824 ~ 1073741824         | 1Unit  | 1073741824  | 立即生效 | 运行设定<br>P |
| P16 | 25 | 绝对位置限制最小值     | -1073741824 ~ 1073741824         | 1Unit  | -1073741824 | 立即生效 | 运行设定<br>P |
| P16 | 27 | 绝对位置回原点延迟时间   | 0~10000ms                        | 1ms    | 0ms         | 立即生效 | 运行设定<br>P |
| P16 | 28 | 单圈分度数         | 1~200                            | 1      | 50          | 立即生效 | 运行设定<br>P |
| P16 | 37 | 中断定长 2 位移     | -1073741824~1073741824<br>(指令单位) | 1 Unit | 10000 Unit  | 立即生效 | 运行设定<br>P |
| P16 | 39 | 中断定长 2 恒速运行速度 | 0~9000rpm                        | 1rpm   | 200rpm      | 立即生效 | 运行设定<br>P |

### P18 组 显示参数

| 功能码 | 名称 | 设定范围               | 最小单位                                   | 出厂设定  | 生效时间 | 类别  | 模式          |
|-----|----|--------------------|--|-------|------|-----|-------------|
| P18 | 00 | 伺服状态               | rdy、run、Err.00~99<br>(故障),AL.00~10(警告) | 1     | -    | N/A | 显示参数<br>PST |
| P18 | 01 | 电机转速反馈 (32 位)      | -9000rpm~9000rpm                       | 1rpm  | -    | N/A | 显示参数<br>PST |
| P18 | 03 | 速度指令               | -9000rpm~9000rpm                       | 1rpm  | -    | N/A | 显示参数<br>PST |
| P18 | 04 | 内部转矩指令 (相对于额定转矩)   | -500.0%~500.0%                         | 0.1%  | -    | N/A | 显示参数<br>PST |
| P18 | 05 | 相电流有效值             | 0.00A~655.35A                          | 0.01A | -    | N/A | 显示参数<br>PST |
| P18 | 06 | 母线电压值              | 0V~1000V                               | 0.1V  | -    | N/A | 显示参数<br>PST |
| P18 | 07 | 绝对位置计数器 (32 位)     | -1073741824 ~ 1073741824(指令单位)         | 1Unit | -    | N/A | 显示参数<br>PST |
| P18 | 09 | 电气角度               | 0.0~360.0 度                            | 0.1 度 | -    | N/A | 显示参数<br>PST |
| P18 | 10 | 机械角度 (相对于编码器零点)    | 0.0~360.0 度                            | 0.1 度 | -    | N/A | 显示参数<br>PST |
| P18 | 11 | 总线编码器通信校验错误次数      | -                                      | 1     | -    | N/A | 显示参数<br>PST |
| P18 | 12 | 输入位置指令对应速度信息       | -9000rpm~9000rpm                       | 1rpm  | -    | N/A | 显示参数<br>PST |
| P18 | 13 | 位置偏差计数器 (32 位)     | -1073741824 ~ 1073741824(编码器最小分辨率单位)   | 1P    | -    | N/A | 显示参数<br>PST |
| P18 | 15 | 输入指令脉冲计数器 (32 位)   | -1073741824 ~ 1073741824(指令单位)         | 1Unit | -    | N/A | 显示参数<br>PST |
| P18 | 17 | 反馈脉冲计数器 (32 位)     | -1073741824 ~ 1073741824(编码器最小分辨率单位)   | 1P    | -    | N/A | 显示参数<br>PST |
| P18 | 19 | 位置偏差计数器指令单位 (32 位) | -1073741824 ~ 1073741824(指令单位)         | 1Unit | -    | N/A | 显示参数<br>PST |
| P18 | 21 | 数字输入信号监视           | -                                      | -     | -    | N/A | 显示参数<br>PST |

| 功能码 |    | 名称           | 设定范围   | 最小单位  | 出厂设定 | 生效时间 | 类别   | 模式  |
|-----|----|--------------|--|-------|------|------|------|-----|
| P18 | 23 | 数字输出信号监视     | -  | -     | -    | N/A  | 显示参数 | PST |
| P18 | 25 | 总上电时间（32位）   | 0.0-429496729.6s                                       | 0.1s  | -    | N/A  | 显示参数 | PST |
| P18 | 27 | AI1 采样电压值    | -  | 1mV   | -    | N/A  | 显示参数 | PST |
| P18 | 28 | AI2 采样电压值    | -  | 1mV   | -    | N/A  | 显示参数 | PST |
| P18 | 29 | AI1 原始电压值    | -  | 1mV   | -    | N/A  | 显示参数 | PST |
| P18 | 30 | AI2 原始电压值    | -  | 1mV   | -    | N/A  | 显示参数 | PST |
| P18 | 31 | 模块温度值        | -  | 1° C  | -    | N/A  | 显示参数 | PST |
| P18 | 32 | 绝对值编码器单圈数据   | -  | pulse | -    | N/A  | 显示参数 | PST |
| P18 | 34 | 绝对值编码器多圈数据   | -  | turn  | -    | N/A  | 显示参数 | PST |
| P18 | 40 | 故障记录的显示      | 0-当前故障<br>1-上 1 次故障<br>2-上 2 次故障<br>.....<br>9-上 9 次故障 | 1     | 0    | 立即生效 | 运行设定 | PST |
| P18 | 41 | 故障码          | -  | -     | -    | N/A  | 显示参数 | PST |
| P18 | 42 | 所选故障时间戳（32位） | -  | 0.1s  | -    | N/A  | 显示参数 | PST |
| P18 | 44 | 所选故障时当前转速    | -  | 1rpm  | -    | N/A  | 显示参数 | PST |
| P18 | 45 | 所选故障时当前电流 U  | -  | 0.01A | -    | N/A  | 显示参数 | PST |
| P18 | 46 | 所选故障时当前电流 V  | -  | 0.01A | -    | N/A  | 显示参数 | PST |
| P18 | 47 | 所选故障时母线电压    | -  | 0.1V  | -    | N/A  | 显示参数 | PST |
| P18 | 48 | 故障时输入端子状态    | -  | -     | -    | N/A  | 显示参数 | PST |
| P18 | 49 | 所选故障时输出端子状态  | -  | -     | -    | N/A  | 显示参数 | PST |

**DIDO 分配基本功能定义**

| 输入信号功能说明 |         |                   |  |    |
|----------|---------|-------------------|--|----|
| 编码       | 名称      | 功能名               | 说明   | 状态 |
| FunIN.1  | S_ON    | 伺服使能              | 无效-伺服电机使能禁止<br>有效-伺服电机上电使能                                 | 分配 |
| FunIN.2  | ALM_RST | 报警复位信号<br>(沿有效功能) | 按照报警类型，有些报警复位后伺服是可以继续工作的。此功能是沿有效电平，当设端子为电平有效时，也仅检测到沿变化时有效。 | 分配 |

| 输入信号功能说明 |             |               |   |    |
|----------|-------------|---------------|---|----|
| 编码       | 名称          | 功能名           | 说明  | 状态 |
| FunIN.3  | GAIN_SWITCH | 比例动作切换/增益切换   | P07.10=0 时：<br>无效-速度控制环为 PI 控制<br>有效-速度控制环为 P 控制<br>P07.10=1 时：<br>无效-使用第一组增益<br>有效-使用第二组增益   | 分配 |
| FunIN.4  | CMD_SWITCH  | 主辅运行指令切换      | 无效-当前运行指令为 A<br>有效-当前运行指令为 B  | 分配 |
| FunIN.5  | PERR_CLR    | 脉冲偏差清除        | 建议设置成上升沿或下降沿有效<br>无效-不动作<br>有效-清除脉冲偏差   | 分配 |
| FunIN.6  | CMD1        | 多段运行指令切换 CMD1 | 16 段指令选择  | 分配 |
| FunIN.7  | CMD2        | 多段运行指令切换 CMD2 | 16 段指令选择  | 分配 |
| FunIN.8  | CMD3        | 多段运行指令切换 CMD3 | 16 段指令选择  | 分配 |
| FunIN.9  | CMD4        | 多段运行指令切换 CMD4 | 16 段指令选择  | 分配 |
| FunIN.10 | MODE_SWITCH | 模式切换 MI-SEL   | 根据选择的控制模式 (3、4、5)，进行速度、位置、转矩之间的切换   | 分配 |
| FunIN.11 | ZERO_CLAMP  | 零位固定功能使能信号    | 有效-使能零位固定功能，<br>无效-禁止零位固定功能   | 分配 |
| FunIN.12 | INHIBIT     | 脉冲禁止          | 有效-禁止指令脉冲输入<br>无效-允许指令脉冲输入  | 分配 |
| FunIN.13 | P_OT        | 正向超程          | 当机械运动超过可移动范围限位开关动作，进入超程保护功能。<br>有效-正向超程，禁止正向驱动<br>无效-正常范围，允许正向驱动  | 分配 |
| FunIN.14 | N_OT        | 负向超程          | 当机械运动超过可移动范围限位开关动作，进入超程保护功能。<br>有效-负向超程，禁止反向驱动<br>无效-正常范围，允许正向驱动  | 分配 |
| FunIN.15 | P_CL        | 正转外部转矩限制 ON   | 根据 P06-06 的选择，进行转矩限制源的切换。<br>P06-06=1 时：<br>有效-正转外部转矩限制有效<br>无效-正转内部转矩限制有效<br>P06-06=3 且 AI 限制值大于正转外部限制值时：<br>有效-正转外部转矩限制有效<br>无效-AI 转矩限制有效<br>P06-06=4：<br>有效- AI 转矩限制有效<br>无效- 正转内部转矩限制有效 | 分配 |
| FunIN.16 | N_CL        | 反转外部转矩限制 ON   | 根据 P06-06 的选择，进行转矩限制源的切换。<br>P06-06=1 时：<br>有效-反转外部转矩限制有效<br>无效-反转内部转矩限制有效<br>P06-06=3 且 AI 限制值小于反转外部限制值时：<br>有效-反转外部转矩限制有效<br>无效-AI 转矩限制有效<br>P06-06=4：<br>有效- AI 转矩限制有效<br>无效- 反转内部转矩限制有效 | 分配 |

| 输入信号功能说明 |                |                |                                  |    |
|----------|----------------|----------------|----------------------------------|----|
| 编码       | 名称             | 功能名            | 说明                               | 状态 |
| FunIN.17 | P_JOG          | 正向点动           | 有效-按照给定指令输入<br>无效-运行指令停止输入       | 分配 |
| FunIN.18 | N_JOG          | 负向点动           | 有效-按照给定指令反向输入<br>无效-运行指令停止输入     | 分配 |
| FunIN.23 | GEAR_SWITCH    | 电子齿轮选择         | 无效-电子齿轮比 1<br>有效-电子齿轮比 2         | 分配 |
| FunIN.24 | POS_DIR        | 位置指令反向         | 无效-不换向;有效-换向                     | 分配 |
| FunIN.25 | SPD_DIR        | 速度指令反向         | 无效-不换向;有效-换向                     | 分配 |
| FunIN.26 | TOG_DIR        | 转矩指令反向         | 无效-不换向;有效-换向                     | 分配 |
| FunIN.29 | PSEC_EN        | 内部多段位置使能信号     | 沿有效<br>无效-忽略内部多段指令;<br>有效-启动内部多段 | 分配 |
| FunIN.30 | XINT_FINISH    | 中断定长完成外部确认信号   | 沿有效<br>无效-不响应;有效-触发中断            | 分配 |
| FunIN.31 | XINT_DISABLE   | 中断定长禁止         | 电平有效<br>无效-不响应;有效-触发中断           | 分配 |
| FunIN.32 | HOME_SWITCH    | 原点开关信号         | 机械原点开关                           | 分配 |
| FunIN.33 | HOME_START     | 原点挡板使能信号       | 原点复位开始                           | 分配 |
| FunIN.34 | ESTOP          | 紧急停车           |                                  | 分配 |
| FunIN.35 | POS_RUN        | 位置环恒速运行        |                                  | 分配 |
| FunIN.36 | XINT_RST       | 中断定长复位         | 强制退出定长状态                         | 分配 |
| FunIN.37 | RUN_SUSPEND    | 中断定长运行暂停       | 中断定长运行暂停                         | 分配 |
| FunIN.38 | TCMD1          | 多段转矩指令 1       | 3 段转矩指令选择                        | 分配 |
| FunIN.39 | TCMD2          | 多段转矩指令 2       | 3 段转矩指令选择                        | 分配 |
| FunIN.40 | SPD_AI_DIRCMD1 | 速度模式 AI 指令切换 1 |                                  | 分配 |
| FunIN.41 | SPD_AI_DIRCMD2 | 速度模式 AI 指令切换 2 |                                  | 分配 |

| 输出信号功能说明 |       |          |   |    |
|----------|-------|----------|---|----|
| 编码       | 名称    | 功能名      | 说明  | 状态 |
| FunOUT.1 | S_RDY | 伺服准备好    | 伺服状态准备好, 可以接收 S-ON 有效信号。<br>有效-伺服准备好<br>无效-伺服未准备好     | 分配 |
| FunOUT.2 | ALM   | 故障输出信号   | 检测出故障时状态有效  | 分配 |
| FunOUT.3 | WARN  | 警告输出信号   | 警告输出信号有效(导通)  | 分配 |
| FunOUT.4 | TGON  | 电机旋转输出信号 | 伺服电机的转速高于速度门限值(P05-16)时<br>有效-电机旋转信号有效<br>无效-电机旋转信号无效 | 分配 |

| 输出信号功能说明  |             |               |   |    |
|-----------|-------------|---------------|---|----|
| 编码        | 名称          | 功能名           | 说明  | 状态 |
| FunOUT.5  | V_ZERO      | 零速信号          | 伺服电机停止转动时输出的信号。<br>有效电机转速为零<br>无效电机转速不为零      | 分配 |
| FunOUT.6  | V_CMP       | 速度一致          | 速度控制时，伺服电机速度与速度指令之差的绝对值小于 P05-17 速度偏差设定值时有效。  | 分配 |
| FunOUT.7  | COIN        | 位置完成          | 位置控制时，位置偏差脉冲到达定位完成幅度 P04-24 内时有效              | 分配 |
| FunOUT.8  | NEAR        | 定位接近信号        | 位置控制时，位置偏差脉冲到达定位接近信号幅度 P04-25 设定值时有效          | 分配 |
| FunOUT.9  | T_LT        | 转矩限制信号        | 转矩限制的确认信号<br>有效-电机转矩受限<br>无效-电机转矩不受限          | 分配 |
| FunOUT.10 | V_LT        | 转速限制信号        | 转矩控制时速度受限的确认信号<br>有效-电机转速受限<br>无效-电机转速不受限     | 分配 |
| FunOUT.11 | BKOFF       | 抱闸解除信号输出      | 抱闸解除信号输出：<br>有效-抱闸器松开，电机轴自由<br>无效-抱闸器恢复，电机轴锁住 | 分配 |
| FunOUT.12 | T_ARR       | 转矩反馈到达指定范围    | 有效-转矩绝对值到达设定值<br>无效-转矩绝对值小于设定值                | 分配 |
| FunOUT.13 | V_ARR       | 速度反馈到达指定范围    | 有效-速度反馈达到设定值<br>无效-速度范围未达到设定值                 | 分配 |
| FunOUT.18 | XINT_DONE   | 中断定长完成信号      | 中断定长完成后输出                                     | 分配 |
| FunOUT.19 | HOME_ATTAIN | 原点回零完成信号      | 原点回零完成后输出                                     | 分配 |
| FunOUT.21 | STEP1_OUT   | 多段位置指令 1 完成输出 | 16 段位置完成输出                                    | 分配 |
| FunOUT.22 | STEP2_OUT   | 多段位置指令 2 完成输出 | 16 段位置完成输出                                    | 分配 |
| FunOUT.23 | STEP3_OUT   | 多段位置指令 3 完成输出 | 16 段位置完成输出                                    | 分配 |
| FunOUT.24 | STEP4_OUT   | 多段位置指令 4 完成输出 | 16 段位置完成输出                                    | 分配 |

## 附录 A：报警代码表

| 故障编号<br>Er_ | 故障名称        | 故障原因  | 故障时的<br>停止方法 | 故障<br>复位<br>可否 |
|-------------|-------------|---|--------------|----------------|
| 1           | 系统参数异常      | 伺服单元内部参数的数据异常   | No. 1        | 否              |
| 2           | 产品型号选择故障    | 无效的电机型号或驱动器型号   | No. 1        | 否              |
| 3           | 电机数据校验故障    | 电机 ROM 数据校验错误或无数据   | No. 1        | 否              |
| 4           | 参数存储中故障     | 1 参数存储设备故障<br>2 参数读写过于频繁<br>3 控制电源不稳定<br>4 驱动器故障                  | No. 1        | 否              |
| 5           | FPGA 故障     | 1 FPGA 初始化异常<br>2 FPGA 逻辑版本异常<br>3 FPGA 检测到异常                     | No. 1        | 否              |
| 6           | 程序异常        | 1 系统参数异常<br>2 驱动器内部故障   | No. 1        | 否              |
| 7           | 控制电欠压       | 控制电源欠压  | No. 1        | 否              |
| 8           | 对地短路检测故障    | 1 驱动器或电机参数不正确；<br>2 UVW 相间短路；<br>3 电机烧坏；<br>4 电机对地短路；<br>5 驱动器故障； | NO. 1        | 否              |
| 9           | 过流故障 A      | 1 驱动器或电机参数不正确；<br>2 UVW 相间短路；<br>3 电机烧坏；<br>4 电机对地短路；<br>5 驱动器故障； | NO. 1        | 否              |
| 10          | 过流故障 B      | 1 伺服电机接线不正常；<br>2 软件检测出功率晶体管过电流；<br>3 伺服电机接线不正常；                  | No. 1        | 否              |
| 11          | 编码器断线       | 编码器断线   | No. 1        | 否              |
| 12          | 编码器 AB 信号异常 | 编码器 AB 信号异常   | No. 1        | 否              |
| 13          | 编码器校验异常     | 编码器零点校验异常   | No. 1        | 否              |
| 14          | 电机初始角检测异常   | 电机初始角检测异常   | No. 1        | 否              |
| 15          | 飞车故障        | 1 电机 UVW 相序设置错误<br>2 UVW 接线错误<br>3 初始位置或编码器参数设置错误                 | No. 1        | 否              |
| 16          | 电流采样故障      | 电流采样故障  | No. 1        | 否              |
| 18          | 上电识别电机代码错误  | 电机编码器 EEPROM 中未写入电机参数，需手动设置 P01.00 参数写入电机代码                       | No. 1        | 否              |
| 20          | 过电压         | 1 主回路 DC 电压异常高  | No. 1        | 可              |
| 21          | 欠电压         | 1 主回路 DC 电压不足故障   | No. 1        | 可              |
| 22          | 过速          | 1 速度指令超过了最高转速设定值<br>2 UVW 相序错误<br>3 速度响应严重超调                      | No. 1        | 可              |



| 故障编号<br>Er_ | 故障名称         | 故障原因   | 故障时的<br>停止方法 | 故障<br>复位<br>可否 |
|-------------|--------------|--|--------------|----------------|
|             |              | 4 驱动器故障  |              |                |
| 27          | DI 端子参数设置故障  | 不同的 DI 重复分配了同一功能；  | No. 1        | 可              |
| 28          | DO 端子参数设置故障  | 不同的 DO 重复分配了同一输出   | No. 1        | 可              |
| 30          | 参考位置故障       | 参考位置故障   | No. 1        | 可              |
| 43          | 位置偏差过大故障     | 在伺服 ON 状态, 位置偏差超出位置偏差过大故障值 (P09.09)  | No. 2        | 可              |
| 44          | 主回路输入缺相      | 电源输入缺相保护选择参数 P09-00=0 (使能故障、禁止警告) 或 P09-00=1 (使能故障和警告) 时:<br>1 三相输入线接线不良<br>2 三相规格的驱动器运行在单相电源下 | No. 2        | 可              |
| 46          | 驱动器过载        | 带载运行超过驱动器反时限曲线;<br>UVW 输出可能缺相或相序接错;  | No. 2        | 可              |
| 47          | 电机过载         | 带载运行超过电机反时限曲线;<br>UVW 输出可能缺相或相序接错;   | No. 2        | 可              |
| 49          | 电子齿轮设定错误     | 电子齿轮比超过规格范围 [0.001, 4000]  | No. 2        | 可              |
| 50          | 散热器过热        | 伺服单元散热器超过设定故障值   | No. 2        | 可              |
| 51          | 绝对值编码器电池失效   | 没接电池或电池电压低于 2.6V   | No. 2        | 可              |
| 52          | 绝对值编码器多圈计数错误 | 绝对值编码器多圈计数错误   | No. 2        | 可              |
| 53          | 绝对值编码器多圈计数溢出 | 绝对值编码器多圈计数溢出   | No. 2        | 可              |

| 警告编码<br>EE_ | 警告名称           | 警告原因                            |
|-------------|----------------|---------------------------------|
| 81          | 驱动器过载警告        | 达到驱动器过载故障值的 80% 时的故障            |
| 82          | 电机过载警告         | 电机即将故障前的警告, 警告值由 P09_05 决定      |
| 83          | 变更参数需要重新接通电源生效 | 变更了需要重新接通电源的参数                  |
| 84          | 复位编码器警告提示      | 使能状态下上位机在发指令时复位编码器              |
| 86          | 正向超程警告提示       | 正向超程开关 Pot 端子有效                 |
| 87          | 负向超程警告提示       | 负向超程开关 Not 端子有效                 |
| 88          | 分频脉冲输出设定故障     | 编码器分频脉冲数不符合设定条件或范围              |
| 89          | AI1\ AI2 零漂过大  | AI1\ AI2 零漂过大                   |
| 90          | 制动电阻过载         | 外接再生泄放电阻功率过小                    |
| 91          | 外接再生泄放电阻过小     | 外接再生泄放电阻小于驱动器要求的最小值;<br>或参数设置错误 |
| 92          | RS485 通讯错误     | RS485 通讯故障                      |

| 警告编码<br>EE_ | 警告名称        | 警告原因   |
|-------------|-------------|--|
| 93          | 使能状态下禁止操作   | 1 使能状态下操作 JOG 试运行<br>2 使能状态下操作转动惯量辨识   |
| 94          | DI 紧急刹车     | 外部紧急刹车 E_STOP 端子触发   |
| 95          | 绝对值编码器电池电量低 | 电池电压低于 3.2V  |
| 96          | 回原点超时       | 1 原点开关故障<br>2 限定查找原点的时间过短<br>3 高速搜索原点开关信号的速度过小   |
| 97          | 机械原点偏移量错误   | 1 原点复位模式参数 P16-09=6 或 P16-09=8 或 P16-09=14 时，机械原点偏移量参数 P16-14 设置值大于 0<br>2 原点复位模式参数 P16-09=7 或 P16-09=9 或 P16-09=15 时，机械原点偏移量参数 P16-14 设置值小于 0 |
| 98          | 主回路输入缺相     | 电源输入缺相保护选择参数 P09-00=1（使能故障和警告）时，额定功率 0.8kW、1.0kW、1.5kW、3.0kW 的驱动器，主回路输入电压为单相规格时，会报警告。  |

