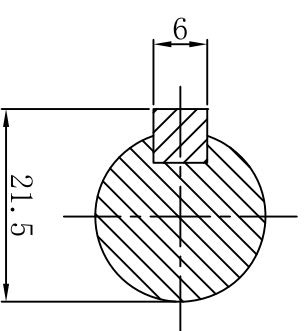


G-G
2:1



电机技术参数及接线说明

参数	3	电机接线图
步距角	1.2°	
相电流	6.5A	
相电阻	0.64Ω±10%	
相电感	9.47mH±20%	
保持转矩	16N.m	
转子惯量	≈13.56Kg.cm ²	
质量	≈9Kg	
径向跳动(最大)	0.025mm (Load/负载 450g)	
轴向跳动(最大)	0.075mm (Load/负载 920g)	
绝缘耐压	500V A.C	
绝缘电阻	100MΩ以上/Min	
绝缘等级 (UL)	B	

技术要求:

1. 一般线性尺寸公差按GB1804-M级;
2. 一般形位公差按GB1184-K级;
3. 线颜色与接线型号依接线图所示;
4. 材料必须符合RoHS标准;
5. 表面平整, 结合处过度圆滑, 电机做防锈处理。

料号:	161700472	表面处理:	
版本:		规格:	YK31118A
标记:		名称:	步进电机
更改描述:	伍生明	日期:	2020.10.19
设计:		材料:	
审核:		比例:	V0
标准化:		重量:	
批准:		单 位:	第 张 共 张
批 准:		投 影 标 识:	mm

深圳市研控自动化科技有限公司