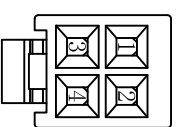
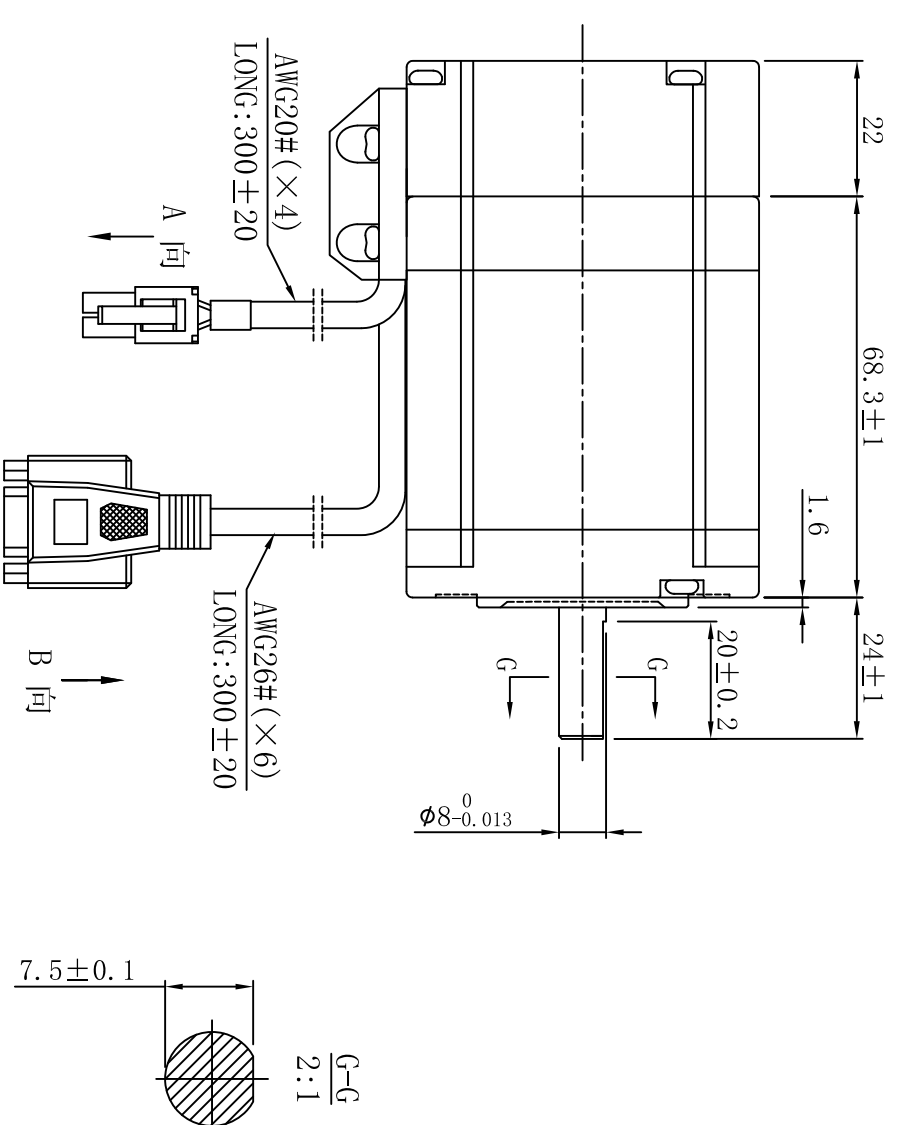
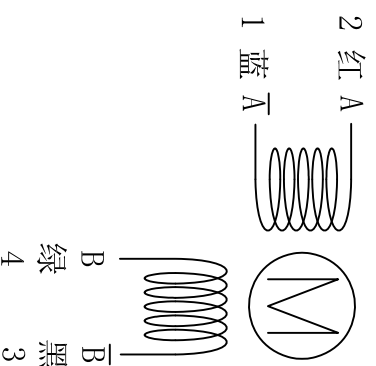


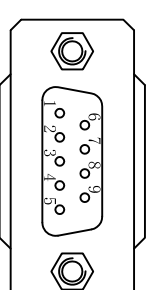
- 技术要求:
1. 一般线性尺寸公差按GB1804-M级;
 2. 一般形位公差按GB1184-K级;
 3. 线颜色与接线型号依接线图所示;
 4. 材料必须符合RoHS标准;
 5. 表面平整, 结合处过度圆滑, 电机做防锈处理。

电机技术参数及接线说明

参数	2	电机接线图
相数	2	
步距角	1.8°	
相电流	5.0A	
相电阻	0.35Ω±10%	
相电感	1.3mH±20%	
保持转矩	2.2N·m	
转子惯量	≈490g·cm ²	
质量	≈1.1Kg	
径向跳动(最大)	0.025mm (Load/负载 450g)	
轴向跳动(最大)	0.075mm (Load/负载 920g)	
绝缘耐压	500V A.C	
绝缘电阻	100MΩ以上/Min	
绝缘等级 (UL)	B	
温升	80K以下/Max	
寿命(小时)	5000以上/Min	
使用温度范围	0°C~50°C	
使用湿度范围	20%RH~90%RH	



A 向



B 向

壳体: MOLEX 39-01-2040
 插针: MOLEX 39-00-0038

Motor connection

Encoder connection

编码器接线	
1	蓝 EA+
2	蓝白 EA-
4	橙 EB+
5	橙白 EB-
8	红 +5VCC
9	黑 EGND

料号:	420020138 <th>表面处理:</th> <td></td>	表面处理:	
版本:		规格:	YK260EC65E1
设计:	董浩	日期:	2021.05.12
审核:		名称:	闭环步进电机
标准化:		材料:	
批准:		版本:	V0
		比例:	
		重量:	
		单张:	
		共张:	

深圳市研控自动化科技有限公司