



YAKOTEC[®]

YKD2405PA

步进驱动器

使用手册

版本: V1.0

深圳研控自动化科技股份有限公司
www.yankong.com

目录

目录	2
版本修订历史.....	1
前言	2
第 1 章 概述.....	3
1.1 产品介绍.....	3
1.2 特性.....	3
1.3 应用领域.....	3
1.4 产品命名规则.....	4
第 2 章 性能指标.....	5
2.1 电气特性.....	5
2.2 使用环境.....	5
第 3 章 安装.....	6
3.1 安装尺寸.....	6
3.2 安装方法.....	6
第 4 章 驱动器端口与接线.....	7
4.1 接线示意图.....	7
4.2 端口定义.....	8
4.2.1 状态指示灯	8
4.2.2 控制信号输入端口.....	8
4.2.3 电源输入和电机端口.....	8
4.2.4 拨码开关	9
4.3 输入/输出端口操作	9
第 5 章 驱动器运行参数设定.....	10
5.1 驱动器电流设置	10
5.2 调速控制设置	10
5.3 电机方向设置	11
第 6 章 适配电机.....	12
6.1 电机尺寸	12
6.2 技术参数.....	13
6.3 电机接线图.....	14
第 7 章 驱动器状态指示灯	15
第 8 章 一般故障排除方法.....	16
第 9 章 保修及售后服务	17
9.1 保修	17
9.2 售后服务	17

版本修订历史

版本	描述	时间	备注
V1.0	第一版发行	2021.12.30	

前言

感谢您使用本公司步进驱动器。

在使用本产品前，请务必仔细阅读本手册，了解必要的安全信息、注意事项以及操作方法等。

错误的操作可能引发极其严重的后果。

声明

本产品的设计和制造不具备保护人身安全免受机械系统威胁的能力，请用户在机械系统设计和制造过程中考虑安全防护措施，防止因不当的操作或产品异常造成事故。

由于产品的改进，手册内容可能变更，恕不另行通知。

用户对产品的任何改装我公司将不承担任何责任。

阅读时，请注意手册中的以下标示：



提醒您注意文字中的要点。



表示错误的操作可能导致人身伤害和设备损坏。

第 1 章 概述

1.1 产品介绍

YKD2405PA 是基于全新一代数字控制技术的高性能数字式步进驱动器，该驱动器在内部采用类似伺服的控制原理，独特的电路设计，优越的软件算法处理，即使在低细分条件下也可以使电机低速运行平稳、几乎没有振动和噪音，而且平滑、精确的电流控制技术大大减小了电机发热，在用户期望低发热、小噪声、低振动、高平稳性、高精度的设备中应用效果特佳。

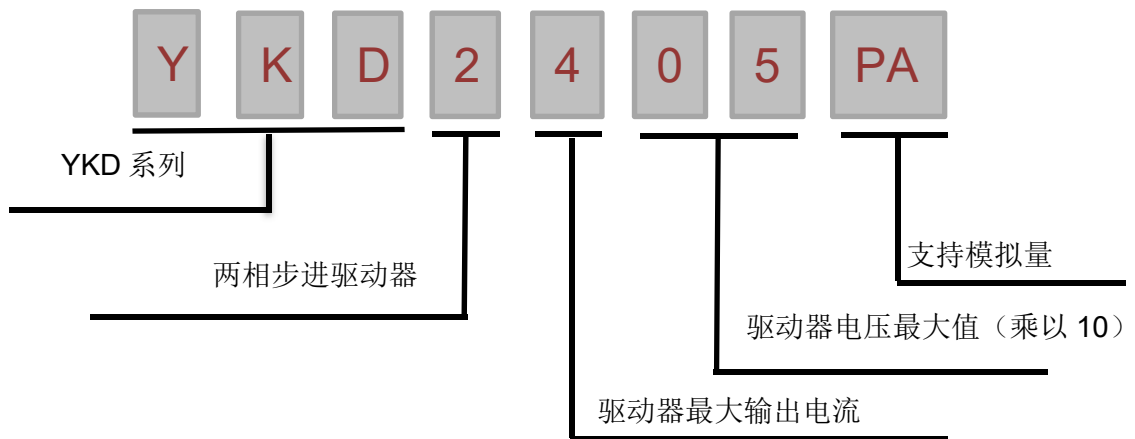
1.2 特性

- 新一代 32 位 DSP 控制技术，高性价比、平稳性佳、噪音、振动性能优越
- 电流控制平滑，精准，电机发热小
- 设有 16 档电流可选
- 可直接接外部模拟量调速
- 支持内置调速电位器调速
- 驱动电流有效值在 4.8A 以下可调
- 电压输入范围：DC20~50V
- 具有过压、欠压、过流保护检测等功能

1.3 应用领域

主要应用于速度控制，上板机，下板机，接驳台，物流传送，移载设备，电子设备，锂电设备等。

1.4 产品命名规则



第 2 章 性能指标

2.1 电气特性

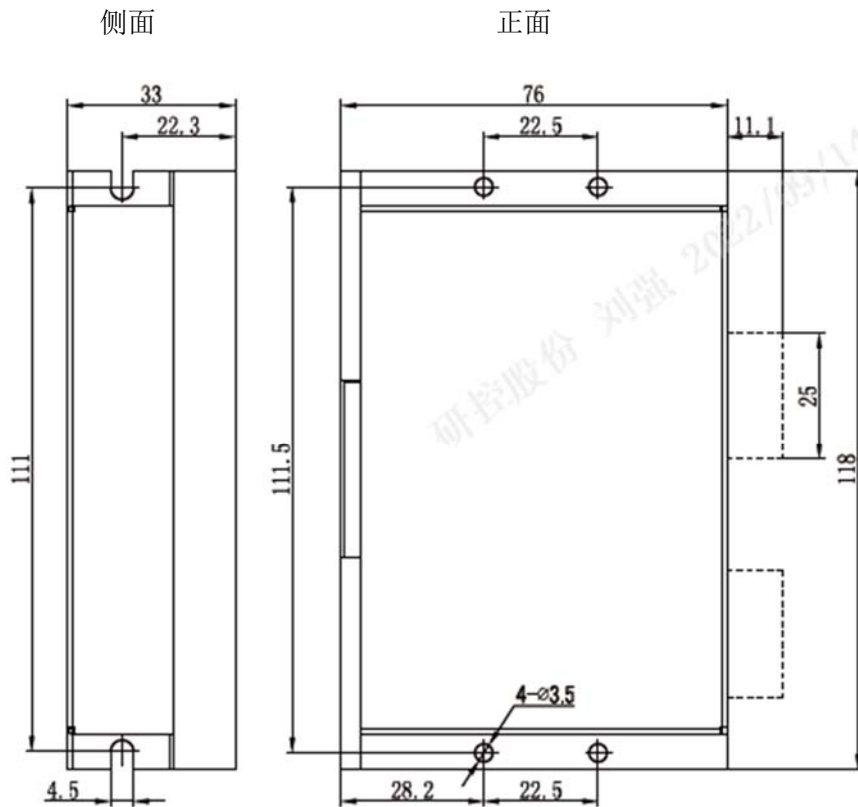
参数	YKD2405PA			
	最小值	典型值	最大值	单位
连续输出电流	0.1	-	4.8	A
输入电源电压	20	24	50	Vdc
逻辑输入电流	7	10	20	mA
绝缘电阻	50	-	-	MΩ

2.2 使用环境

冷却方式	自然冷却	
使用环境	使用场合	尽量远离其他发热设备，避免粉尘、油雾、腐蚀性气体、强振动场所、禁止有可燃气体和导电灰尘
	温度	0°C~50°C
	湿度	40—90%RH（不结露）
	震动	10~55Hz/0.15mm
保存温度	-20°C~+70°C	

第 3 章 安装

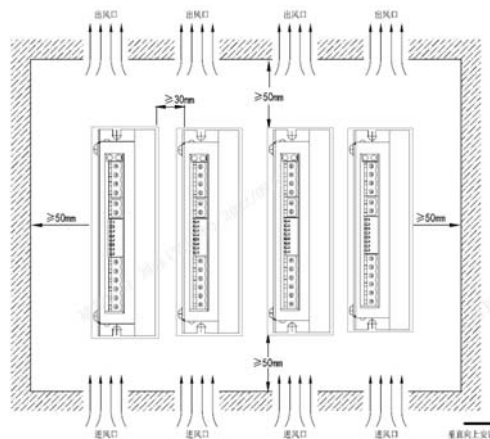
3.1 安装尺寸



安装尺寸图
(单位: mm)

3.2 安装方法

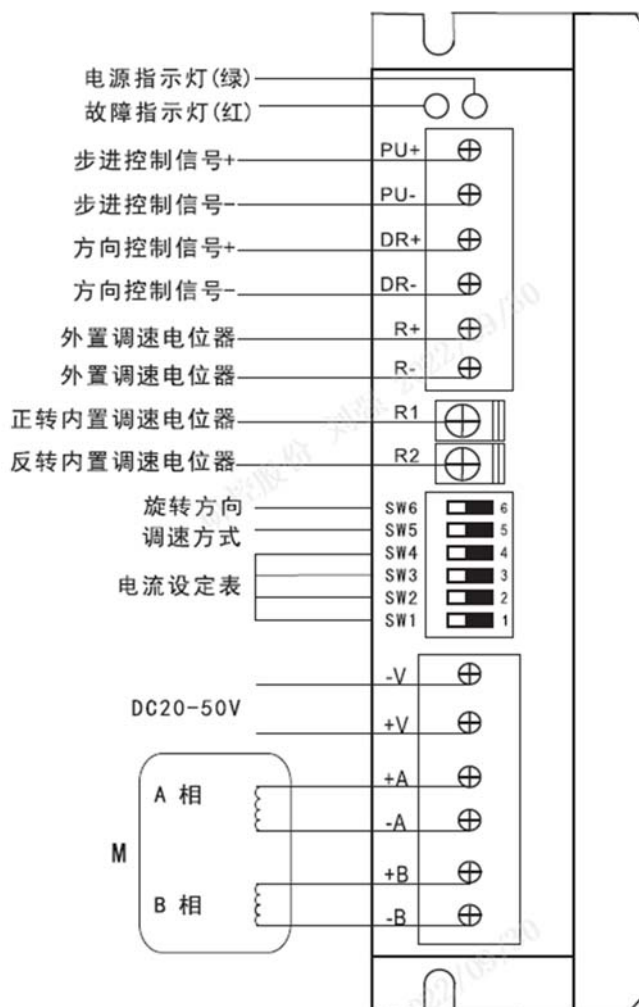
安装驱动器时请采用直立侧面安装，使驱动器表面形成较强的空气对流；必要时靠近驱动器处安装风扇，强制散热，保证驱动器在可靠工作温度范围内工作（驱动器的可靠工作温度通常在 50°C 以内，电机工作温度为 80°C 以内。）



第 4 章 驱动器端口与接线

4.1 接线示意图

请按照接口图，使用 YKD2405PA 驱动器：



注意!

- 参与接线的人员必须具备专业能力。
- 禁止带电接线。
- 安装牢固后才可以进行接线工作。
- 不要将电源接错，输入电压不要超过50V。

4.2 端口定义

4.2.1 状态指示灯

颜色	名称	功能
绿色	电源指示灯	驱动器上电，绿灯常亮
红色	故障指示灯	电流过大，电压过高或电压过低

4.2.2 控制信号输入端口

端口	引脚	符号	功能	注释
	1	PU+	步进控制信号光电隔离正端	接信号电源，+24V 驱动，高于+24V 需在 PU-接限流电阻
	2	PU-	步进控制信号光电隔离负端	每当电平由高变低时电机开始运行
	3	DR+	方向控制信号光电隔离正端	接信号电源，+24V 驱动，高于+24V 需在 DR-接限流电阻
	4	DR-	方向信控制号光电隔离负端	用于改变电机换向
	5	R+	外置调速电位器	速度调节范围 0-5r/s
	6	R-	外置调速电位器	速度调节范围 0-5r/s
	7	R1	正转内置调速电位器	速度调节范围 0-5r/s
	8	R2	反转内置调速电位器	速度调节范围 0-5r/s

4.2.3 电源输入和电机端口

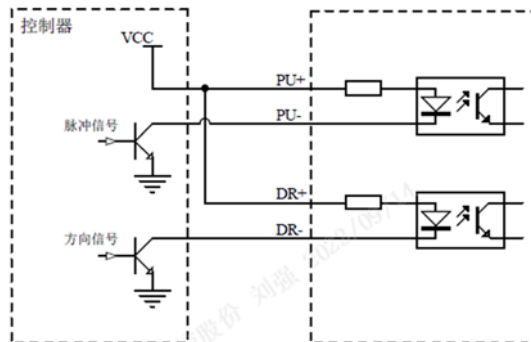
端口	引脚	符号	名称	功能
	1	V-	电源接口	DC20-50V
	2	V+		
	3	A+	电机接口	两相步进电机接线口
	4	A-		
	5	B+		
	6	B-		

4.2.4 拨码开关

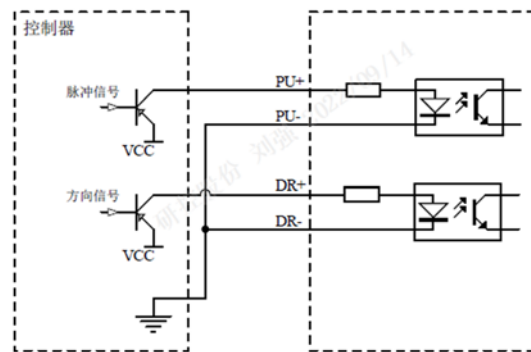
端口	引脚	符号	功能
	1	SW1	驱动器电流值设定
	2	SW2	
	3	SW3	
	4	SW4	
	5	SW5	驱动器调速方式
	6	SW6	运行方向设置

4.3 输入/输出端口操作

YKD2405PA 驱动器有两路数字输入，光电隔离，信号支持 24V 输入，当输入信号高于 24V 时需在信号输入端串限流电阻，具体接线图如下：

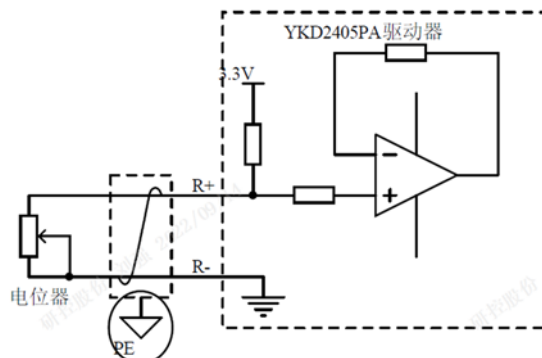


共阳接法



共阴接法

YKD2405PA 驱动器支持外置调速电位器调速，调速范围为 0-5r/s，其接线图如下：



第 5 章 驱动器运行参数设定

YKD2405PA 步进电机驱动器采用 8 位拨码开关设定驱动器电流、锁机电流及驱动器细分。
具体设置项如下：

5.1 驱动器电流设置

YKD2405PA 驱动器通过 SW1, SW2, SW3, SW4 拨码开关设定输出电流峰值或有效值。通常情况下，电流设定为电机的额定电流。如果您的系统对发热的要求很高，可以适当减小电流以降低电机的发热，但是电机的输出力矩会同时降低。如果您不是要求电机连续运行，可适当增大运行电流以获得更大力矩。

YKD2405PA 电流表: (单位 A)

电流 RMS	SW1	SW2	SW3	SW4
0.5	OFF	OFF	OFF	OFF
0.8	ON	OFF	OFF	OFF
1.0	OFF	ON	OFF	OFF
1.3	ON	ON	OFF	OFF
1.7	OFF	OFF	ON	OFF
2.0	ON	OFF	ON	OFF
2.3	OFF	ON	ON	OFF
2.7	ON	ON	ON	OFF
3.0	OFF	OFF	OFF	ON
3.3	ON	OFF	OFF	ON
3.5	OFF	ON	OFF	ON
3.7	ON	ON	OFF	ON
4.0	OFF	OFF	ON	ON
4.2	ON	OFF	ON	ON
4.5	OFF	ON	ON	ON
4.8	ON	ON	ON	ON

备注：RMS 为电流有效值

5.2 调速控制设置

YKD2405PA 驱动器通过 SW5 拨码开关设定调速方式，具体如下：

SW5	调速方式
OFF	内置调速
ON	外置调速

5.3 电机方向设置

YKD2405PA 驱动器通过 SW6 拨码开关设定电机运行方向，具体如下：

SW6	运行状态
OFF	正转
ON	反转

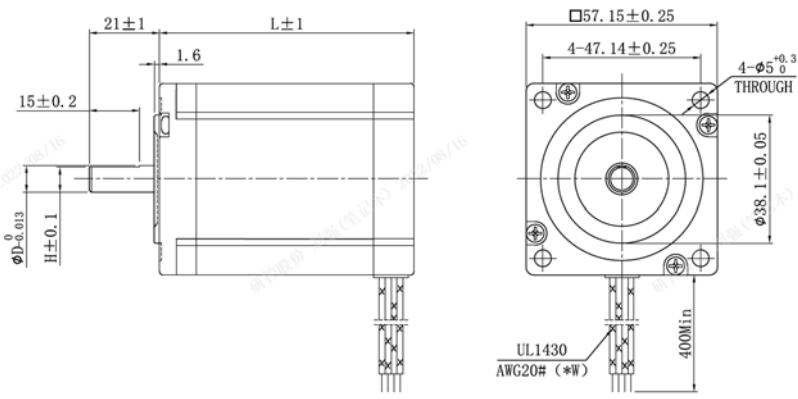
第 6 章 适配电机

YKD2405PA 驱动器匹配开环 57、60mm 开环两相步进电机，具体如下：

电机类型	电机型号
57mm两相开环电机	YK57HB56-04A
	YK57HB76-04A
	YK57HB80-04A
	YK57HB100-04A
60mm两相开环电机	YK60HB65-04A
	YK60HB86-05A

以上型号仅为代表性产品，可按要求另行制作

6.1 电机尺寸

57mm 两相开环电机					
					
型号	轴径 (mm)	扁位 (mm)	轴伸 (mm)	电机总长度 L (mm)	电机线束
YK57HB56-04A	8.0	平台 0.5X15	21	56	4
YK57HB76-04A	8.0	平台 0.5X15	21	76	4
YK57HB80-04A	8.0	平台 0.5X15	21	81	4
YK57HB100-04A	8.0	平台 0.5X15	21	101	4

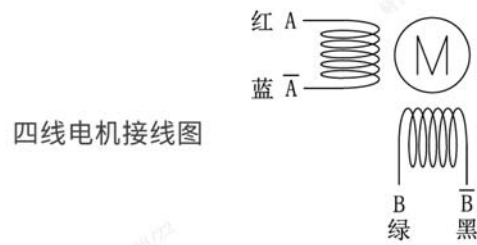
60mm 两相开环电机					
型号	轴径 (mm)	扁位 (mm)	轴伸 (mm)	电机总长度 L (mm)	电机线束
YK60HB65-05A	8.0	平台 0.5X15	21	68	4
YK60HB86-05A	8.0	平台 0.5X15	21	86	4

6.2. 技术参数

型号	步距角 (°)	保持转矩 (N.m)	额定电流 (A)	相电阻 (Ω)	相电感 (mH)	转子惯量 (g.cm ²)	电机重量 (Kg)
YK57HB56-04A	1.8	1.2	3.0	0.74	2.4	280	0.7
YK57HB76-04A	1.8	2.0	5.0	0.40	1.7	480	1.06
YK57HB80-04A	1.8	2.2	5.0	0.43	1.8	520	1.15
YK57HB100-04A	1.8	3.0	5.0	0.48	2.2	720	1.6
YK60HB65-05A	1.8	2.2	5.0	0.34	1.2	490	1.0
YK60HB86-05A	1.8	3.0	5.0	0.43	2.0	690	1.3

6.3 电机接线图

YK57HB56-04A、YK57HB76-04A、YK57HB80-04A、YK57HB100-04A、
YK60HB65-05A、YK60HB86-05A



注意!

- 电机特性数据和技术数据都是在驱动器驱动的情况下测得
- 电机安装时务必用电机前端盖安装止口定位，并注意公差配合，严格保证电机轴与负载的同心度。
- 电机与驱动器连接时，请勿接错相。

第 7 章 驱动器状态指示灯

YKD2405PA 驱动器具有报警提示，驱动器报警后告警指示灯状态表示驱动器的报警信息，具体的报警信息如下表所示。

故障信息	ALM 指示灯	复位
过流或相间短路	红灯常亮	掉电复位
电源电压过高	红灯常亮	标准电压自动恢复
电源电压过低	红灯常亮	标准电压自动恢复

第 8 章 一般故障排除方法

现象	可能情况	解决措施
电机不转	电源灯不亮	检查供电电路，正常供电
	电机锁轴但不转	IO 信号弱，信号电流加大
	速度太小	选对转速
	释放信号 MF 是否有接	将释放信号 MF 不接
	指令输入有误	检查上位机是否有开关量输出
电机转向错误	电机转向相反	更换电机接线顺序或调整指令方向
	电机线有断路	检查连线是否接触不良
	电机只有一个方向	输入端口损坏
报警指示灯亮	电机线接错	检查接线
	电压过高或过低	检查电源
	电机或驱动器损坏	更换电机或驱动器
位置或速度错误	信号受干扰	排除干扰、可靠接地
	指令输入有误	检查上位机指令，确保正确输出
	转速设置错误	检查拨码开关状态并接对
	电机丢步	检查指令速度是否过大，电机选型小
驱动器端子烧坏	端子间短路	检查电源极性或外部短路情况
	端子间内阻太大	检查线与线连接处是否加过量焊锡形成锡团
电机堵转	加减速时间太短	减小指令加速度或加大驱动器滤波参数
	电机扭矩太小	选大扭矩电机
	负载太重	检查负载重量和质量，调节机械结构
	电流太小	检查拨码，提高驱动器输出电流

第 9 章 保修及售后服务

9.1 保修

请保留好包装箱以便运输、储存或需要退回本公司维修时使用。

一年保修期：

来自本驱动器使用一年内因为产品自身的原因造成的损坏，负责保修。

不在保修之列：

不恰当的接线、电源电压和用户外围配置造成的损坏。

无本公司书面授权条件下，用户擅自对产品进行更改。

超出电气和环境的要求使用。

驱动器序列编号被撕下或无法辨认。

外壳被明显破坏。

不可抗拒的灾害。

9.2 售后服务

当您需要产品售后服务支持时，请拨打本公司全国免费服务热线：400-033-0069

周一至周五（国家法定节假日除外）8：30-17：30

公司总部地址：深圳市光明新区招商局光明科技园 B3 栋 6B

公司研发中心：深圳市南山区国际创新谷 6 栋 16 楼

电话：（86）755-86142288 86142255

传真：（86）755-86142266

网址：www.yankong.com

您拨打电话之前，请先记录以下信息：

故障现象

产品型号和序列号

安装日期或者生产日期